

شماره:	۱۴۰۲/۷۰۹۸۲۷	بخشنامه به دستگاه‌های اجرایی، مهندسان مشاور و پیمانکاران
تاریخ:	۱۴۰۲/۱۲/۲۶	
موضوع: ابلاغ فهرست‌بهای واحد پایه رشته خطوط زمینی انتقال و فوق توزیع نیروی برق سال ۱۴۰۳		
<p>به استناد ماده (۳۴) قانون احکام دائمی برنامه‌های توسعه کشور و آیین‌نامه نظام فنی و اجرایی یکپارچه کشور (موضوع تصویب‌نامه شماره ۲۵۲۵۴/ت/۵۷۶۹۷ هـ مورخ ۱۴۰۰/۰۳/۰۸ هیئت محترم وزیران) و ماده (۲۳) قانون برنامه و بودجه، به پیوست «فهرست‌بهای واحد پایه رشته خطوط زمینی انتقال و فوق توزیع نیروی برق سال ۱۴۰۳» از نوع گروه اول (لازم‌الاجرا) که مبانی آن به تصویب شورای عالی فنی رسیده است، ابلاغ می‌شود. این فهرست‌بها برای تهیه برآورد هزینه کارهایی که تأمین مالی تمام یا بخشی از آنها از محل وجوه عمومی باشد و فرآیند ارجاع کار آنها بعد از ابلاغ این بخشنامه شروع می‌شود، مورد استفاده قرار می‌گیرد.</p> <p>لازم است قبل از ارزیابی مالی مناقصه، برآورد به هنگام اجرای کار براساس آخرین «دستورالعمل تعیین دامنه قیمت‌های متناسب پیشنهادی» ابلاغی این سازمان، توسط دستگاه مناقصه‌گزار تهیه شود. با ابلاغ این بخشنامه، دستورالعمل مذکور لازم‌الاجرا و استفاده از آن الزامی است.</p>		
<p>داود منظور</p> 		

فهرست بهای واحد پایه رشته خطوط زمینی انتقال و فوق توزیع نیروی برق

رسته نیرو

سال ۱۴۰۳

شماره صفحه	فهرست مطالب
۱	دستورالعمل کاربرد
۵	کلیات
۸	فصل اول. طراحی، مسیریابی و نقشه برداری
۱۰	فصل دوم: کابل های فوق توزیع مسی
۱۷	فصل سوم: کابل های انتقال مسی
۲۱	فصل چهارم: کابل های فوق توزیع آلومینیومی
۲۷	فصل پنجم: کابل های انتقال آلومینیومی
۳۱	فصل ششم: سرکابل و مفصل
۳۴	فصل هفتم: فیبر نوری زمینی و ملحقات
۳۶	فصل هشتم: لینک باکس و SVL
۴۰	فصل نهم: پی کنی و کانال کنی
۴۲	فصل دهم: نصب و آزمون
۴۸	فصل یازدهم: حمل
۵۰	پیوست ۱. مصالح پای کار
۵۲	پیوست ۲. شرح اقلام هزینه های بالاسری
۵۴	پیوست ۳. ضرایب منطقه ای
۵۵	پیوست ۴. دستورالعمل تجهیز و برچیدن کارگاه
۶۴	پیوست ۵. کارهای جدید



دستورالعمل کاربرد

۱-۱. فهرست بهای واحد پایه رشته خطوط زمینی انتقال و فوق توزیع نیروی برق شامل این دستورالعمل کاربرد، کلیات، مقدمه فصل‌ها، شرح بهای واحد ردیف‌ها و پیوست‌های فهرست بهها به شرح ذیل است:

پیوست ۱: مصالح پای کار

پیوست ۲: شرح اقلام هزینه‌های بالاسری

پیوست ۳: ضرایب منطقه‌ای

پیوست ۴: دستورالعمل تجهیز و برچیدن کارگاه

پیوست ۵: کارهای جدید

۲-۱. بر اساس آئین‌نامه اجرایی ماده ۳۴ قانون احکام دائمی برنامه‌های توسعه کشور، استفاده از این فهرست بهها در طرح‌ها و پروژه‌های تملک دارایی‌های سرمایه‌ای و طرح‌ها و پروژه‌های سرمایه‌گذاری و ساخت و ساز دستگاه‌های اجرایی موضوع ماده ۵ قانون مدیریت خدمات کشوری که شامل همه مراحل دوره یک طرح یا پروژه از دوره پیدایش تا برچیدن (اعم از ساخت، بهره‌برداری و نگهداری) می‌باشد و بخشی یا تمام منابع مالی آن از وجوه عمومی موضوع ماده (۱۳) قانون محاسبات عمومی کشور تامین شود، الزامی است.

۲. نحوه برآورد هزینه اجرای کار و تهیه فهرست بهها و مقادیر:

۱-۲. شرح ردیف‌های این فهرست بهها به نحوی تعیین شده است که اقلام عمومی کارهای رشته خطوط زمینی انتقال و فوق توزیع نیروی برق را پوشش دهد. در مواردی که برای انجام کار، مشخصات فنی و اجرایی ویژه‌ای مورد نیاز باشد که اقلام آن با شرح ردیف‌های این فهرست و سایر فهرس بهای پایه (مطابق جدول بند ۸) تطبیق نکند، شرح ردیف مناسب برای آن اقلام تهیه و در انتهای گروه مربوطه با شماره ردیف جدید درج می‌شود. این ردیف‌ها، با علامت ستاره مشخص و به عنوان ردیف‌های ستاره‌دار نامیده می‌شود. لازم است مشخصات فنی اقلام ستاره‌دار در دفترچه مشخصات فنی خصوصی اسناد ارجاع کار و پیمان درج شود. بهای واحد ردیف‌های ستاره‌دار، با روش تجزیه قیمت و براساس قیمت‌های دوره مبنای این فهرست، محاسبه و در برابر ردیف مورد نظر درج می‌شود. هرگاه دستورالعملی برای پرداخت ردیف‌های ستاره‌دار مورد نیاز باشد، متن لازم تهیه و به انتهای مقدمه فصل مربوط با شماره جدید اضافه می‌شود.

۲-۲. بهای واحد ردیف‌هایی که شرح آنها در این فهرست بهها موجود است، اما بدون بهای واحد هستند، به روش درج شده در بند ۱-۲ تعیین می‌شود. این اقلام نیز ردیف‌های ستاره‌دار محسوب می‌شود.

۲-۳. شرح و بهای واحد ردیف‌های غیرپایه موضوع بند ۱-۲ (اقلام ستاره‌دار)، و بهای واحد ردیف‌های غیرپایه موضوع بند ۲-۲ باید هنگام بررسی برآورد هزینه‌های اجرای کار، به تصویب دستگاه اجرایی برسد.

۲-۴. در کارهایی که از طریق مناقصه عمومی واگذار می‌شود، چنانچه جمع مبلغ برآورد ردیف‌های ستاره‌دار، نسبت به جمع مبلغ برآورد ردیف‌های فهرست بهها (پایه و غیرپایه) بدون اعمال هزینه تجهیز و برچیدن کارگاه و ضرایب متعلقه در این رشته، بیشتر از سی (۳۰) درصد باشد، لازم است دستگاه اجرایی قبل از انجام مناقصه، شرح و بهای واحد تمامی ردیف‌های ستاره‌دار در آن رشته را، پس از تصویب، همراه با تجزیه قیمت مربوطه به دبیرخانه شورای عالی فنی، در سازمان برنامه و بودجه کشور ارسال دارد تا پس از رسیدگی و تصویب توسط شورای عالی فنی، (بر اساس دستورالعمل نحوه تهیه و تصویب ردیف‌های ستاره‌دار) ملاک عمل قرار گیرد. در کارهایی که از طریق مناقصه محدود، ترک تشریفات مناقصه و یا عدم الزام به برگزاری مناقصه به استثنای انحصار منتج از فرآیند برگزاری مناقصه واگذار می‌شود، سقف یاد شده به ترتیب بیست و پنج (۲۵) درصد و ده (۱۰) درصد خواهد بود.

۲-۵. برای هر یک از اقلامی که در کلیات یا مقدمه فصل‌ها، بهای آنها به صورت درصدی از بهای واحد ردیف یا ردیف‌هایی، یا روش دیگری تعیین شده است، باید ردیف جداگانه‌ای با شماره و شرح مناسب در گروه مربوط پیش‌بینی شود و بهای واحد آن که به روش تعیین

شده محاسبه می‌شود، در مقابل ردیف یاد شده درج شود. این اقلام نیز ردیف‌های پایه محسوب می‌شوند. در صورتی که برای تعیین بهای واحد یک قلم از کار، بیش از یک اضافه (یا کسر) بها پیش‌بینی شده باشد، جمع جبری اضافه یا کسر بها ملاک عمل می‌باشد.

۶-۲. به منظور سهولت دسترسی به ردیف‌های مورد نیاز و امکان درج ردیف‌های جدید، ردیف‌های هر فصل با توجه به ماهیت آنها به گروه‌ها یا زیر فصل‌های جداگانه‌ای با شماره مشخص تفکیک شده است. شماره ردیف‌های فهرست‌بها شامل شش رقم است که به ترتیب از سمت چپ، دو رقم اول به شماره فصل، دو رقم بعدی به شماره گروه یا زیر فصل و دو رقم آخر به شماره ردیف در هر گروه یا زیر فصل، اختصاص داده شده است.

۷-۲. هنگام تهیه برآورد، به جمع بهای کل ردیف‌های این فهرست‌بها و ردیف‌های غیر پایه مربوط به آن، ضریب‌ها و هزینه‌های زیر، طبق روش تعیین شده در بند ۲-۸ اعمال می‌شود.

۷-۲-۱. ضریب بالاسری که شرح اقلام آن به عنوان راهنما در پیوست ۲ درج شده است، به شرح زیر می‌باشد:

الف. برای فصول طراحی، نصب، احداث و حمل (فصول ۱، ۱۵ الی ۱۷): ضریب بالاسری طرح‌های عمرانی برای کارهایی که به صورت مناقصه واگذار می‌شوند، برابر ۱/۳ و برای کارهایی که به صورت ترک تشریفات مناقصه و یا عدم الزام به برگزاری مناقصه به استثنای انحصار منتج از فرآیند برگزاری مناقصه واگذار می‌شوند، برابر ۱/۲ می‌باشد. ضریب بالاسری طرح‌های غیرعمرانی برای کارهایی که به صورت مناقصه واگذار می‌شوند، برابر ۱/۴۱ و برای کارهایی که به صورت ترک تشریفات مناقصه و یا عدم الزام به برگزاری مناقصه به استثنای انحصار منتج از فرآیند برگزاری مناقصه واگذار می‌شوند، برابر ۱/۳۰ می‌باشد.

ب. برای فصول تامین تجهیزات (فصول ۲ تا ۸): ضریب بالاسری برابر ۱/۱۴ می‌باشد.

ضریب بالاسری فصول تامین تجهیزات در تنظیم اسناد ارجاع کار پیمان‌های طراحی و تامین تجهیزات (EP)، پیمان‌های تامین و نصب (PC) و پیمان‌های طراحی، تامین و نصب (EPC) مورد استفاده قرار می‌گیرد و به فصول مذکور در پیمان‌های تامین تجهیزات (P)، فاقد ردیف نصب یا طراحی، تعلق نمی‌گیرد.

۷-۲-۲. ضریب منطقه‌ای مطابق آخرین دستورالعمل ابلاغی در زمان برآورد اجرای کار با رعایت مفاد پیوست ۳. این ضریب تنها برای فصول احداث، نصب، آزمون و حمل (فصول ۱۵ الی ۱۷) اعمال می‌شود و به سایر فصول تعلق نمی‌گیرد.

۷-۲-۳. هزینه تجهیز و برچیدن کارگاه مطابق دستورالعمل پیوست ۴. هزینه مذکور در تنظیم اسناد ارجاع کارهایی که صرفاً شامل یک یا مجموعه‌ای از خدمات تامین تجهیزات، طراحی و حمل که فاقد عملیات اجرایی (فصول ۱۵ و ۱۶) باشد، تعلق نمی‌گیرد.

۸-۲. برای برآورد هزینه اجرای هر کار، مقادیر اقلام آن، براساس نقشه‌های اجرایی و مشخصات فنی، تعیین و بر حسب ردیف‌های این فهرست‌بها و ردیف‌های غیر پایه مربوط، اندازه‌گیری می‌شود و فهرستی که شامل شماره، شرح، واحد، بهای واحد، مقدار و بهای کل ردیف‌ها است، تهیه می‌شود.

در این فهرست، بهای کل هر ردیف، حاصل ضرب مقدار در بهای واحد آن ردیف است. از جمع بهای کل ردیف‌های مربوط به هر فصل، مبلغ فصل و از جمع مبالغ فصل‌های تامین تجهیزات جمع مبلغ این فهرست‌بها در بخش تامین تجهیزات و از جمع مبالغ فصل‌های دستمزدی، جمع مبلغ این فهرست‌بها در بخش دستمزد، برای کار مورد نظر به دست می‌آید. سپس ضریب بالاسری (با توجه به مفاد بند ۲-۷-۱) و ضریب منطقه‌ای به صورت پی در پی، در جمع بهای بخش دستمزد ضرب شده و سپس با حاصل ضرب جمع بهای بخش تامین تجهیزات در ضریب بالاسری (با توجه به مفاد بند ۲-۷-۱) جمع می‌شود. در نهایت هزینه تجهیز و برچیدن کارگاه، به آن اضافه می‌شود، نتیجه، برآورد هزینه اجرای کار خواهد بود. به مدارک یادشده، کلیات، مقدمه فصل‌ها و پیوست‌های ۱ الی ۵ فهرست‌بها ضمیمه شده، مجموعه تهیه شده، به عنوان فهرست‌بها و مقادیرکار منضم به پیمان (برآورد هزینه اجرای کار)، نامیده می‌شود.

۸-۲-۱. در پیمان‌های EPC، ضوابط «دستورالعمل نحوه استفاده از فهرس بهای پایه در پروژه های EPC صنعت برق» موضوع بخشنامه شماره ۹۹/۲۶۵۲۲۰ مورخ ۱۳۹۹/۰۵/۲۵ باید رعایت گردد.

۹-۲. در راستای انجام ارزیابی مالی موضوع ماده ۲۰ قانون برگزاری مناقصات، منظور از برآورد در ماده ۱۰ آیین‌نامه اجرایی نظام مستندسازی و اطلاع‌رسانی مناقصات، برآورد به هنگام موضوع دستورالعمل تعیین دامنه قیمت‌های متناسب پیشنهادی در مناقصات یک مرحله‌ای و دو مرحله‌ای - ویرایش سوم و اصلاحیه‌های بعدی آن می‌باشد.

۳. مهندس مشاور یا واحد تهیه‌کننده برآورد، باید مشخصات کامل کالا (مصالح و تجهیزات) و منبع تهیه آنها و به طور کلی هر نوع اطلاعاتی درباره آنها که در قیمت مؤثر بوده و لازم است مناقصه‌گران برای ارائه پیشنهاد قیمت نسبت به آن آگاهی داشته باشند را تهیه و در مشخصات فنی خصوصی اسناد ارجاع کار و پیمان، همراه با دستورالعمل نحوه کنترل کیفیت و بازرسی فنی و منبع تهیه درج کند.

منظور از «درج منبع تهیه» این است که مهندس مشاور یا واحد تهیه‌کننده برآورد با رعایت ضوابط «قانون حداکثر استفاده از توان تولیدی، خدماتی کشور و حمایت از کالای ایرانی»، مشخص کند که اقلام کار، ساخت داخل یا خارج کشور است و علاوه بر آن، چنانچه تولیدکننده کالا منحصر به فرد نباشد، حداقل نام پنج تولیدکننده (در صورت عدم کفایت تعداد، تمام موارد موجود) که همان کالا را با مشخصات مشابه و قیمت‌های نزدیک به هم تولید می‌کنند، در مشخصات فنی خصوصی اسناد ارجاع کار درج نماید. در فرایند ارجاع کار، فهرست مذکور توسط مناقصه‌گران مورد بررسی قرار گرفته و برای ردیف‌های فهرست بها یک یا چند تولیدکننده کالا (از فهرست مذکور) توسط هر مناقصه‌گر انتخاب گردیده و کمترین امتیاز فنی بازرگانی محصولات تولیدکنندگان مختلف برای هر کالا (در مناقصات دو مرحله‌ای) به عنوان امتیاز کالای مذکور لحاظ می‌شود و در نهایت فهرست مورد تایید برنده مناقصه در پیمان درج می‌گردد. در مواردی که فهرست‌های موضوع بند الف ماده ۲۶ قانون برگزاری مناقصات توسط دستگاه مرکزی منتشر شده باشد فهرست مذکور (تولیدکنندگان) برای کالای مربوطه به صورت کامل در اسناد ارجاع کار درج می‌گردد. در زمان اجرای پیمان، پیمانکار مختار است هر یک از محصولات تولیدکنندگان مختلف برای هر کالا، مندرج در فهرست منبع تهیه در پیمان را بدون هرگونه تبعات مالی تامین نماید.

۴. در کارهایی که برای برآورد هزینه اجرای آنها، به بیش از یک رشته فهرست‌بهای پایه مورد نیاز است، فهرست‌بها و مقادیر یا برآورد هزینه اجرای هر بخش از کار که مربوط به یک رشته است، طبق دستورالعمل کاربرد فهرست‌بهای پایه رشته مربوط به طور جداگانه تهیه می‌شود. فهرست‌بها و مقادیر یا برآورد هزینه‌ای که به این ترتیب برای بخش‌های مختلف کار تهیه می‌شود، همراه با برگه خلاصه برآورد که برآورد بخش‌های مختلف کار به تفکیک و به صورت جمع نیز در آن منعکس است، به عنوان فهرست‌بها و مقادیر یا برآورد هزینه اجرای کار، به یکدیگر ملحق می‌شوند. در این نوع کارها تنها یک فهرست تجهیز و برچیدن کارگاه برای کل کار (تمام رشته‌ها) تهیه می‌شود.

۵. در صورت تفاوت مشخصات فنی مندرج در اسناد ارجاع کار با مشخصات فنی مندرج در مقدمه فصول، پیمانکار موظف است تفاوت بهای مذکور را در سرجمع قیمت پیشنهادی خود منظور نموده و هیچ هزینه مجزایی بابت تفاوت مشخصات فنی مذکور منظور نمی‌گردد. در هر حال پیمانکار ملزم به تحویل تجهیزات و انجام کار بر اساس مشخصات فنی مندرج در اسناد ارجاع کار و پیمان می‌باشد.

۶. منظور از ولتاژ متوسط، فوق توزیع و انتقال، به ترتیب ولتاژ کارکرد ۱ تا ۳۳ کیلوولت، ۶۳ تا ۱۳۲ کیلوولت و ۲۳۰ و ۴۰۰ کیلوولت می‌باشد.

۷. در استفاده از دستورالعمل «نحوه ارائه تجزیه بها همراه با پیشنهاد قیمت توسط پیمانکاران» به شماره ۹۶/۱۲۳۲۵۷۹ مورخ ۹۶/۰۳/۳۱ در تدوین اسناد ارجاع کار پروژه‌های تامین تجهیزات و مصالح و یا پروژه‌های تامین تجهیزات و نصب (PC) که بخش تامین تجهیزات و مصالح بیش از ۸۵٪ مبلغ برآورد ارجاع کار می‌باشد، تکمیل جداول ۵ دستورالعمل مذکور در زمان تهیه و ارائه پیشنهاد قیمت توسط مناقصه‌گران الزامی نمی‌باشد.

۸. در تدوین اسناد ارجاع کار پروژه‌های خطوط زمینی انتقال و فوق توزیع، جهت برآورد و استفاده از ردیف اقلامی که در این فهرست‌بها موجود نمی‌باشد، از جدول زیر استفاده می‌گردد:

عنوان فصل	موضوع کار	رشته
عملیات تخریب و برچیدن	کاتر، شیارزنی، تخریب آسفالت، حفاری دستی، حفاری مکانیکی، تخریب بتن	ابنیه
عایق کاری رطوبتی	عایق بندی کف، دیواره و سقف	
عملیات پایداری و نگهداری سطوح	شات کریت	سدسازی
عملیات خاکی و مرمت نوار حفاری	حفاری چاه و نقب	
کارهای فولادی	آرماتوربندی (کف، دیواره و سقف)	
کارهای بتنی و قالب بندی	بتن ریزی (کف، دیواره و سقف)	جمع آوری و انتقال فاضلاب
کارهای بتنی و قالب بندی	قالب بندی (دیواره و سقف)	
کارهای فولادی	قطعات و درجه چدنی	
آهن آلات پست	تهیه و نصب نگهدارنده (Support) و دستک به همراه پیچ و مهره، تهیه و نصب سینی و نردبان کابل و کلیه اتصالات، پایه نگهدارنده مفصل	پست های انتقال و فوق توزیع نیروی برق
مسیریابی، نقشه برداری و برج گذاری	نقشه برداری و پیاده سازی مسیر	خطوط هوایی انتقال و فوق توزیع نیروی برق
چراغ های صنعتی	تاسیسات روشنایی داخل کانال	
وسایل اعلام حریق	تاسیسات اعلام حریق	تاسیسات برقی
کابل های تلفن و وسایل ارتباطی	تاسیسات مخابراتی	

۸. استفاده از قیمت های مندرج در این فهرست بها برای کالاها و خدمات انحصاری موضوع ماده ۵ «قانون حداکثر استفاده از توان تولیدی و خدماتی کشور و حمایت از کالای ایرانی» موضوعیت نداشته و ضروری است در هرگونه ارجاع کار، برآورد قیمت کالاها و خدمات انحصاری و انعقاد قرارداد مشمول، با رعایت قانون مزبور و آیین نامه های مربوطه از جمله آیین نامه اجرایی تبصره ۵ بند ب ماده ۵ قانون یاد شده صورت گیرد.

۹. برای سهولت مشاهده تغییرات به عمل آمده در این فهرست نسبت به فهرست سال ۱۴۰۲، سعی شده است حتی الامکان در زیر موارد اصلاحی، علامت گذاری شود. برای مواردی که ممکن است علامت گذاری از قلم افتاده باشد، مسئولیت همچنان متوجه استفاده کنندگان است

کلیات

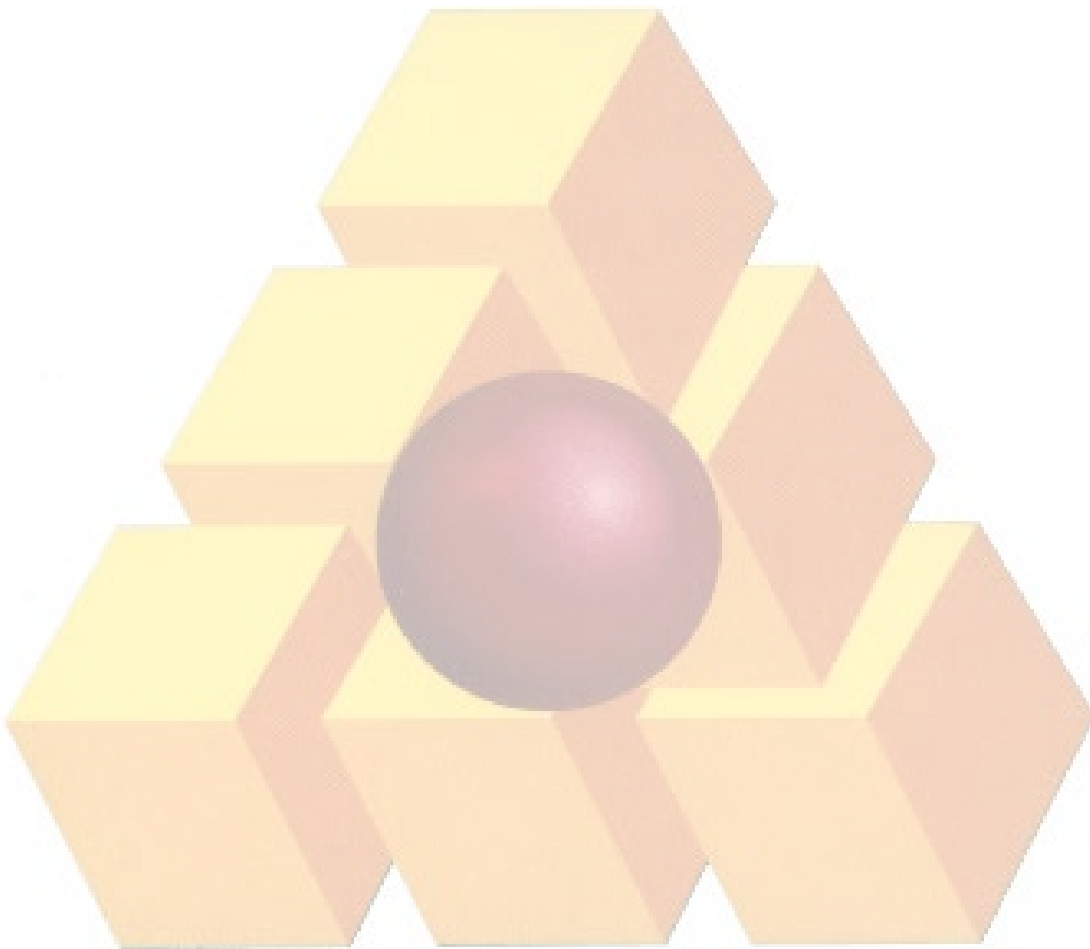
۱. مفاد کلیات، مقدمه فصل‌ها و شرح ردیف‌ها، اجزای غیرقابل تفکیک و مکمل یکدیگر هستند.
۲. شرح ردیف‌ها و شرح درج شده در مقدمه فصل‌ها و کلیات، به تنهایی تعیین‌کننده مشخصات کامل کار نیست، بلکه بهای واحد هر یک از ردیف‌ها در صورتی قابل پرداخت است که کار طبق نقشه و مشخصات فنی انجام شود و با مشخصات تعیین شده در این فهرست‌بها و ردیف مورد نظر مطابقت داشته باشد.
۳. قیمت‌های این فهرست‌بها، متوسط هزینه اجرای کارهای مربوط به رشته خطوط زمینی انتقال و فوق توزیع نیروی برق، در پروژه‌های خرید، احداث، توسعه، اصلاح و بهینه‌سازی بوده و شامل هزینه‌های خرید یا تأمین تجهیزات (در فصول ۲ الی ۸) و نیز به کارگیری دانش فنی، نیروی انسانی، ماشین‌آلات و ابزار کار برای طراحی، بارگیری، حمل، باراندازی، نصب، آزمون و راه‌اندازی تجهیزات و مصالح در سایر فصول مربوطه است و برای اختصار از درج این موارد در شرح ردیف‌ها، صرف نظر شده است.
۴. قیمت‌های این فهرست‌بها، قیمت‌های کاملی برای انجام کار، طبق نقشه و مشخصات فنی است. هیچگونه اضافه‌بهایی بابت شرایط محیطی و جوی، نحوه دسترسی، توپوگرافی و مشخصات فیزیکی زمین، عمق یا ارتفاع کار، بارگیری، جابجایی و باراندازی در محدوده‌ی کارگاه، دوری از شهر و موارد دیگری که اجرای کار را مشکل‌تر یا مخصوص کند، جز آنچه به صراحت در این فهرست‌بها برای آن بها یا اضافه‌بها پیش‌بینی شده است، قابل پرداخت نیست.
۵. حمل تجهیزات:
 - ۱-۵. در فصول ۲ الی ۸، شرح ردیف‌های مربوطه صرفاً شامل تأمین تجهیزات بوده و فاقد هرگونه عملیات اجرایی خارج از کارخانه سازنده یا انبار فروشنده می‌باشد. هزینه حمل تجهیزات مذکور از محل انبار فروشنده یا سازنده تا محل انبار خریدار یا کارگاه در قیمت هیچ یک از ردیف‌های این فصول منظور نشده است و هزینه حمل فوق (با شرایط مندرج در فصل حمل) به صورت ردیف‌های جداگانه‌ای در فصل ۱۷ (حمل) توسط مشاور در زمان تهیه اسناد ارجاع کار برآورد و در پیمان لحاظ می‌شود. لازم به ذکر است، در قیمت ردیف‌های مذکور هزینه‌های تهیه مواد اولیه، ساخت، آزمایش، بسته‌بندی و بارگیری در محل کارخانه سازنده پیش‌بینی شده است و برای اختصار از درج عبارات فوق در شرح ردیف‌ها، صرف نظر شده است.
 - ۲-۵. در فصل ۱۶، که شرح ردیف‌ها شامل فعالیت‌های اجرایی از قبیل احداث، نصب، آزمون، راه‌اندازی و ... می‌باشد، هزینه‌های بارگیری، حمل و باراندازی تجهیزات، مصالح، ماشین‌آلات و ابزارآلات در محل کارگاه، اعم از یک یا چند بار، در ردیف‌های فصول مذکور منظور شده است و از این بابت هیچگونه هزینه اضافی قابل پرداخت نیست.
 ۶. مبلغ مربوط به ضریب‌های منطقه‌ای، بالاسری و هزینه تجهیز و برچیدن کارگاه، در صورتی که در برآورد هزینه اجرای کار منضم به پیمان، منظور شده باشد، قابل پرداخت است.
 ۷. با نتیجه‌گیری از مقایسه فصل‌های این فهرست‌بها با یکدیگر، یا مقایسه این فهرست‌بها با فهرس دیگر، یا مقایسه آن با قیمت‌های روز یا استناد به تجزیه قیمت، یا هر نوع مقایسه دیگر، وجه اضافی بجز آنچه به صراحت تعیین شده است قابل پرداخت نیست.
 ۸. در هر بخش از این فهرست‌بها که دستورالعملی برای نحوه برآورد داده شده است، مفاد آن تنها برای مرحله برآورد، نافذ خواهد بود.
 ۹. بهای تمامی ردیف‌ها در این فهرست‌بها جهت استفاده در خطوط زمینی انتقال و فوق توزیع نیروی برق با لحاظ آخرین ویرایش استانداردهای معتبر بین‌المللی، وزارت نیرو، موسسه استاندارد و تحقیقات صنعتی ایران، مشخصات فنی عمومی ابلاغی سازمان برنامه و بودجه کشور و ضوابط ابلاغی شرکت توانیر و شرکت مدیریت شبکه برق ایران در مشخصات فنی پایه در مقدمه هر فصل، تعیین شده است. بدیهی است پیمانکار ملزم به تحویل تجهیزات و انجام کار بر اساس ضوابط فنی مذکور (مندرج در پیمان) و سایر مشخصات فنی مندرج در اسناد ارجاع کار و پیمان می‌باشد.

۱۰. نمونه یا کاتالوگ فنی مصالح و تجهیزات مورد نیاز، باید از نظر تطبیق با مشخصات فنی پیمان، قبل از سفارش به تأیید مهندس مشاور یا کارفرما برسد.
۱۱. هزینه بیمه تمام خطر نصب (پیمانکاران) در ردیف‌های فصول اجرایی این فهرست بها لحاظ نگردیده است.
۱۲. اندازه‌گیری کارها بر اساس ابعاد کارهای انجام شده، طبق ابعاد درج شده در نقشه‌های اجرایی، دستورکارها و صورت‌جلسات صورت می‌گیرد. در مواردی که روش ویژه‌ای برای اندازه‌گیری در این فهرست‌بها پیش‌بینی شده است، اندازه‌گیری به روش تعیین شده انجام می‌شود.
۱۳. مفاد مقدمات و بهای کلیه ردیف‌های فصول مربوط به طراحی، تأمین، نصب و آزمون و راه‌اندازی تجهیزات ۶۳ کیلوولت، عیناً در مورد تجهیزات ۶۶ کیلوولت نیز صادق می‌باشد.
۱۴. در مواردی که جهت مشخصات فنی تجهیزات از دامنه استفاده شده است الگوی زیر مبنای عمل می‌باشد:
- ۱۴-۱. در عبارت « ۲۵ تا ۱۰۰ آمپر» دامنه مذکور شامل ۲۵ و ۱۰۰ آمپر نیز می‌گردد.
- ۱۴-۲. در عبارت «بیشتر از ۱۰۰ آمپر» دامنه مذکور مشمول ۱۰۰ آمپر نمی‌گردد.
۱۵. عملیاتی که پس از انجام کار پوشیده می‌شود و امکان بازرسی کامل آنها بعداً میسر نیست، مانند اجرای کابل به صورت دفنی، باید مطابقت آنها با نقشه‌های اجرایی، مشخصات فنی و دستورکارها، حین اجرای کار و قبل از پوشیده شدن، با مهندس مشاور، صورت‌جلسه شود.
۱۶. در تنظیم صورت‌جلسات که باید بر اساس ضوابط تهیه شود، موارد زیر نیز باید مورد توجه قرار گیرد:
- ۱۶-۱. صورت‌جلسات در موارد تعیین شده در پیمان، باید در حین اجرای عملیات و بر اساس نقشه‌های اجرایی، مشخصات فنی عمومی، مشخصات فنی خصوصی و دستورکارها تهیه شوند و حسب مورد شامل اطلاعات زیر باشند:
- نام کارفرما، مهندس مشاور، پیمانکار، شماره و تاریخ پیمان، موضوع پیمان و شماره و تاریخ صورت‌جلسه،
 - ذکر دلایل و توجیحات فنی لازم برای اجرای کار موضوع صورت‌جلسه،
 - ارایه توضیحات کافی و ترسیم نقشه با جزئیات کامل و بیان مشخصات فنی کار،
 - متره نمودن کار و محاسبه مقادیر و احجام عملیات.
- ۱۶-۲. صورت‌جلسات باید به امضای پیمانکار، مهندس ناظر مقیم، مهندس مشاور و کارفرما (در موارد تعیین شده) برسد. تمامی صورت‌جلسات باید توسط کارفرما به مهندس مشاور (با رونوشت جهت اطلاع و پیگیری پیمانکار) برای اعمال در صورت‌وضعیت به همراه موضوع کار و جدول خلاصه مقادیر ظرف مهلت سه هفته از تاریخ دریافت از مشاور، ابلاغ شود. چنانچه صورت‌جلسات مزبور به عللی مورد تایید کارفرما قرار نگیرد و ظرف مدت یاد شده از طرف کارفرما ابلاغ نگردد، لازم است کارفرما دلایل عدم ابلاغ یا لزوم تهیه صورت‌جلسه اصلاحی را کتباً به اطلاع مهندس مشاور و پیمانکار برساند. پس از آن، در صورت نیاز به تهیه صورت‌جلسه اصلاحی، لازم است ابلاغ آن توسط کارفرما ظرف مدت دو هفته از تاریخ دریافت صورت‌جلسه اصلاحی از مشاور انجام شود. پس از سپری شدن مهلت سه هفته از دریافت صورت‌جلسه یا مهلت دو هفته از دریافت صورت‌جلسه اصلاحی، چنانچه صورت‌جلسه به هر دلیلی خارج از قصور پیمانکار از طرف کارفرما با تاخیر ابلاغ شود، میزان تاخیر به وجود آمده در ابلاغ صورت‌جلسه و پرداخت مبلغ مربوط به آن، بر اساس دستورالعمل مربوط، در رسیدگی به تاخیرات پیمان منظور می‌گردد.
- صورت‌جلسات فاقد ابلاغ کارفرما که مورد تایید مهندس مشاور قرار گرفته باشد، با اعمال ضریب ۰/۷ در صورت وضعیت لحاظ می‌گردد. ابلاغ صورت‌جلسات توسط کارفرما به منظور مستند سازی مدارک و صورت‌جلسات بوده و از تعهدات و مسئولیت‌های مهندس مشاور و پیمانکار نمی‌کاهد.
- ۱۶-۳. تاریخ ابلاغ کارفرما باید با زمان اجرای عملیات موضوع صورت‌جلسه مطابقت داشته باشد و ابلاغ صرفاً با مسوولیت و تایید بالاترین مقام دستگاه اجرایی می‌تواند در زمان دیگر انجام شود.

۱۶-۴. هرگونه پرداخت به پیمانکار از بابت کار انجام شده (در ارتباط با موضوع صورت جلسه) قبل از تنظیم و ابلاغ صورت جلسه، خارج از ضوابط این ماده مجاز نمی باشد.

۱۷. تمامی تجهیزات باید نو بوده و در بسته بندی مناسب برای حمل و نگهداری تحویل شود.

۱۸. این فهرست بها بر مبنای قیمت های سه ماهه چهارم سال ۱۴۰۲ محاسبه شده است.



فصل اول. طراحی، مسیریابی و نقشه برداری

مقدمه

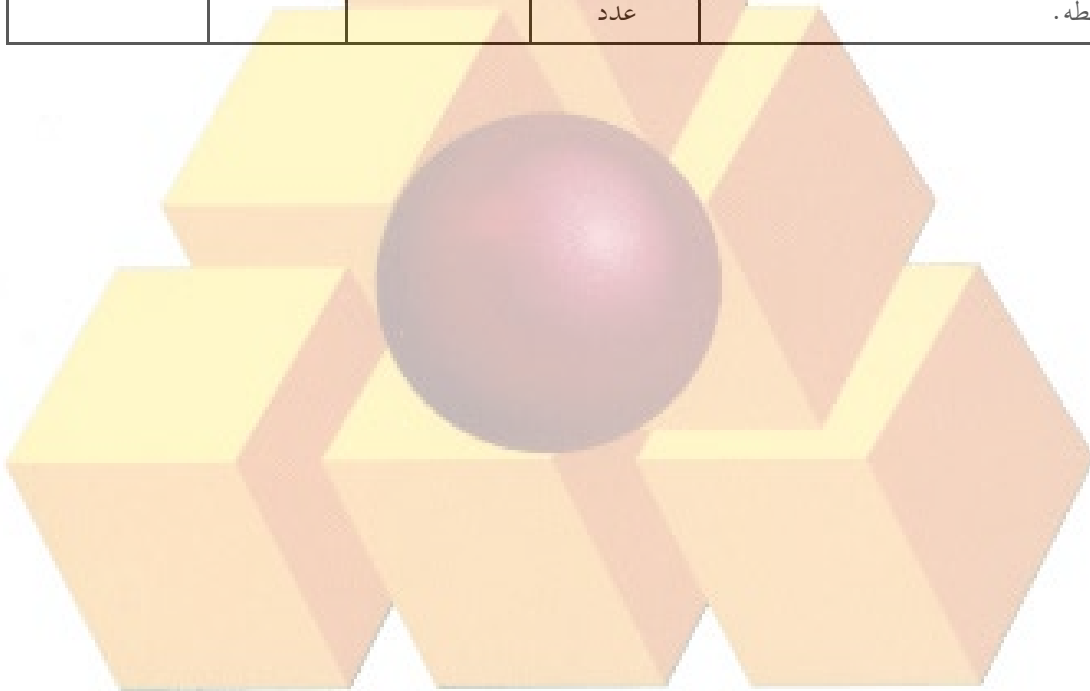
۱. موضوع این فصل به طراحی تفصیلی خطوط زمینی انتقال و فوق توزیع نیروی برق اختصاص دارد و شامل مسیریابی، نقشه برداری، محاسبات الکتریکی و مکانیکی و ساختمانی و غیره می باشد. لازم به ذکر است ردیف های گروه یک صرفاً در پیمان هایی که به صورت EPC (طراحی، تامین و اجرا) انجام می گردد، قابل استفاده است.
۲. مسیریابی در حد فاصل ابتدا و انتهای خطوط انتقال نیرو با توجه به عوارض، موانع و معارض (روسطحی و زیرسطحی) به نحوی انجام می گیرد که کوتاه ترین و اقتصادی ترین مسیر انتخاب شود. محل زوایا مشخص گردیده و شناسه های قابل بازیابی، بر اساس مشخصات و ضوابط فنی مندرج در اسناد ارجاع کار و پیمان، ثبت می گردد. گزینه های مختلف با شرح مزایا و معایب آنها و کروکی مسیر با ذکر جزئیات زوایا و حد فاصل بین آنها تهیه می گردد. عملیات نقشه برداری بر روی مسیر مصوب (که به طور کتبی توسط کارفرما ابلاغ گردیده است) انجام می شود. نقشه های پلان و پروفیل با ترسیم عوارض در محدوده پنج متری طرفین محور خطوط زمینی انتقال نیرو و با مقیاس مندرج در اسناد ارجاع کار تهیه می گردد. کلیه اطلاعات طراحی خط بر روی نسخه الکترونیکی قابل ویرایش مرتبط با نرم افزار مورد استفاده در فرایند طراحی (بر اساس مشخصات فنی) تحویل می گردد.
۳. هزینه های جانبی اجرای کار از قبیل تهیه عکس و فیلم، تهیه و تکثیر نقشه ها، تهیه میخ نقشه برداری و غیره در قیمت ردیف های فصل منظور شده است و از این بابت هزینه جداگانه ای لحاظ نمی گردد.
۴. کلیه مشخصات فنی مندرج در "دستورالعمل تعرفه های خدمات نقشه برداری" حاکم بر ضوابط این فصل می باشد.
۵. ردیف های ۰۱۰۳۰۱ و ۰۱۰۳۰۲ بر اساس آخرین ویرایش استاندارد پایگاه داده مکانی صنعت برق در بخش انتقال و فوق توزیع است.
۶. هزینه کلیه اقدامات مرتبط با آزمایشات ژئوتکنیک در این فصل لحاظ نشده است و در صورت نیاز از تعرفه خدمات ژئوتکنیک و مقاومت مصالح استفاده می گردد.
۷. به منظور سهولت دسترسی به ردیف های مورد نیاز، شماره و شرح مختصر گروه های این فصل در جدول زیر درج شده است.

جدول شماره و شرح مختصر گروه ها

شماره گروه	شرح مختصر گروه
۰۱	طراحی تفصیلی و انتخاب مسیر
۰۲	تهیه مقطع (پروفیل) طولی
۰۳	اطلاعات توصیفی و مکانی

فصل اول. طراحی، مسیریابی و نقشه برداری
 فهرست بهای واحد پایه رشته خطوط زمینی انتقال و فوق توزیع نیروی برق سال ۱۴۰۳

شماره	شرح	واحد	بهای واحد (ریال)	مقدار	بهای کل (ریال)
۰۱۰۱۰۱	طراحی تفصیلی و ارائه گزارش در فرمت PDF و ارائه فایل های نرم افزاری مربوط به طراحی خط مطابق با شرایط مندرج در مقدمه فصل.	مجموعه			
۰۱۰۱۰۲	بررسی مسیرهای مختلف بین ابتدا و انتهای خط، پیشنهاد گزینه های مناسب، تهیه کروکی مسیرها با تعیین مختصات محل زوایا، تهیه گزارش با شرح مزایا و معایب هرگزینه و مقایسه فنی و اقتصادی آنها.	کیلومتر			
۰۱۰۲۰۱	تهیه مقطع (پروفیل) طولی به مقیاس ۱:۲۰۰۰ و ارتفاعی ۱:۵۰۰ و پلان ۵ متر از طرفین عرض مسیر.	کیلومتر			
۰۱۰۳۰۱	برداشت اطلاعات توصیفی و مکانی در هر نقطه.	عدد			
۰۱۰۳۰۲	اضافه بها به ردیف ۰۱۰۳۰۱ در صورت استفاده از GPS دوفرکانسه در هر نقطه.	عدد			



فصل دوم: کابل‌های فوق توزیع مسی

مقدمه

۱. کابل‌های فشارقوی با هادی مسی در سطح ولتاژ ۶۳ و ۱۳۲ کیلوولت موضوع این فصل، (حسب مورد) منطبق با آخرین ویرایش استانداردهای بین المللی و داخلی مورد تایید وزارت نیرو در نظر گرفته شده است.
۲. بهای کابل‌های درج شده در این فصل صرفاً شامل تهیه، انجام کلیه آزمون‌های کارخانه‌ای، بسته‌بندی و تحویل در درب کارخانه سازنده است.
۳. شیلد کابل^۱ از نوع ترکیبی نوار و سیم مسی است.
۴. در ردیف‌های این فصل، سرکابل‌ها، مفصل‌ها و سایر ملحقات جانبی در نظر گرفته نشده است و از فصل سرکابل و مفصل استفاده می‌شود.
۵. هزینه قرقره فلزی برای بسته‌بندی کابل به همراه ورقه فلزی مشخصات^۲ و درپوش انتهایی^۳ در بهای ردیف‌های این فصل منظور شده است و مالکیت قرقره‌های مذکور متعلق به کارفرما می‌باشد.
۶. هزینه تجهیز Pulling Eye در بهای ردیف‌های این فصل لحاظ نشده است.
۷. کلیه کابل‌ها دارای روکش PVC یا HDPE با پوشش گرافیت می‌باشند.
۸. ساختار هادی‌ها تا سطح مقطع ۱۰۰۰ میلی‌مترمربع، از نوع دایره‌ای فشرده و برای مقاطع بیشتر، از نوع قطاعی^۴ است.
۹. برای لایه‌های ضدآب (طولی یا شعاعی) و تغییر مقطع شیلد مسی، ردیف‌های مجزایی در نظر گرفته شده است.
۱۰. به منظور سهولت دسترسی به ردیف‌های مورد نیاز، شماره و شرح مختصر گروه‌های این فصل در جدول زیر درج شده است.



Screen ۱

Name Plate ۲

End Cap ۳

Miliken ۴

جدول شماره و شرح مختصر گروه‌ها

شماره گروه	شرح مختصر گروه
۰۱	کابل ۳۸/۶۶ کیلوولت بدون زره با هادی مسی و عایق XLPE
۰۲	کابل ۳۸/۶۶ کیلوولت زره‌دار از نوع نوار آلومینیوم با هادی مسی و عایق XLPE
۰۳	کابل ۳۸/۶۶ کیلوولت زره‌دار از نوع سیم آلومینیوم با هادی مسی و عایق XLPE
۰۴	کابل ۳۸/۶۶ کیلوولت کرک‌های ^۵ شده با هادی مسی و عایق XLPE
۰۵	اضافه‌بها برای کابل ۳۸/۶۶ کیلوولت ضدآب شعاعی
۰۶	اضافه‌بها برای کابل ۳۸/۶۶ کیلوولت ضدآب شعاعی و طولی
۰۷	اضافه‌بها بابت تغییر سطح مقطع شیلد کابل ۳۸/۶۶ کیلوولت
۰۸	کابل ۷۶/۱۳۲ کیلوولت بدون زره با هادی مسی و عایق XLPE
۰۹	کابل ۷۶/۱۳۲ کیلوولت زره‌دار از نوع نوار آلومینیوم با هادی مسی و عایق XLPE
۱۰	کابل ۷۶/۱۳۲ کیلوولت زره‌دار از نوع سیم آلومینیوم با هادی مسی و عایق XLPE
۱۱	کابل ۷۶/۱۳۲ کیلوولت کرک‌های شده با هادی مسی و عایق XLPE
۱۲	اضافه‌بها برای کابل ۷۶/۱۳۲ کیلوولت ضدآب شعاعی
۱۳	اضافه‌بها برای کابل ۷۶/۱۳۲ کیلوولت ضدآب شعاعی و طولی
۱۴	اضافه‌بها بابت تغییر سطح مقطع شیلد کابل ۷۶/۱۳۲ کیلوولت

شماره	شرح	واحد	بهای واحد (ریال)	مقدار	بهای کل (ریال)
۰۲۰۱۰۱	کابل ۳۸/۶۶ کیلوولت بدون زره با عایق XLPE، شیلد مسی با مقطع ۵۰ میلیمتر مربع، با هادی مسی با مقطع ۵۰۰ میلیمتر مربع.	متر طول	۴۴'۰۰۱'۰۰۰		
۰۲۰۱۰۲	کابل ۳۸/۶۶ کیلوولت بدون زره با عایق XLPE، شیلد مسی با مقطع ۵۰ میلیمتر مربع، با هادی مسی با مقطع ۶۳۰ میلیمتر مربع.	متر طول	۵۵'۰۲۹'۰۰۰		
۰۲۰۱۰۳	کابل ۳۸/۶۶ کیلوولت بدون زره با عایق XLPE، شیلد مسی با مقطع ۵۰ میلیمتر مربع، با هادی مسی با مقطع ۸۰۰ میلیمتر مربع.	متر طول	۶۷'۲۰۲'۰۰۰		
۰۲۰۱۰۴	کابل ۳۸/۶۶ کیلوولت بدون زره با عایق XLPE، شیلد مسی با مقطع ۵۰ میلیمتر مربع، با هادی مسی با مقطع ۱۰۰۰ میلیمتر مربع.	متر طول	۸۱'۵۰۵'۰۰۰		
۰۲۰۱۰۵	کابل ۳۸/۶۶ کیلوولت بدون زره با عایق XLPE، شیلد مسی با مقطع ۵۰ میلیمتر مربع، با هادی مسی با مقطع ۱۲۰۰ میلیمتر مربع.	متر طول	۹۹'۷۵۵'۰۰۰		
۰۲۰۲۰۱	کابل ۳۸/۶۶ کیلوولت زره‌دار با نوار آلومینیومی، عایق XLPE، شیلد مسی با مقطع ۵۰ میلیمتر مربع، با هادی مسی با مقطع ۵۰۰ میلیمتر مربع.	متر طول	۴۶'۲۴۵'۰۰۰		
۰۲۰۲۰۲	کابل ۳۸/۶۶ کیلوولت زره‌دار با نوار آلومینیومی، عایق XLPE، شیلد مسی با مقطع ۵۰ میلیمتر مربع، با هادی مسی با مقطع ۶۳۰ میلیمتر مربع.	متر طول	۵۷'۸۳۵'۰۰۰		
۰۲۰۲۰۳	کابل ۳۸/۶۶ کیلوولت زره‌دار با نوار آلومینیومی، عایق XLPE، شیلد مسی با مقطع ۵۰ میلیمتر مربع، با هادی مسی با مقطع ۸۰۰ میلیمتر مربع.	متر طول	۷۰'۶۳۰'۰۰۰		
۰۲۰۲۰۴	کابل ۳۸/۶۶ کیلوولت زره‌دار با نوار آلومینیومی، عایق XLPE، شیلد مسی با مقطع ۵۰ میلیمتر مربع، با هادی مسی با مقطع ۱۰۰۰ میلیمتر مربع.	متر طول	۸۵'۶۶۱'۰۰۰		
۰۲۰۲۰۵	کابل ۳۸/۶۶ کیلوولت زره‌دار با نوار آلومینیومی، عایق XLPE، شیلد مسی با مقطع ۵۰ میلیمتر مربع، با هادی مسی با مقطع ۱۲۰۰ میلیمتر مربع.	متر طول	۱۰۴'۸۴۲'۰۰۰		
۰۲۰۳۰۱	کابل ۳۸/۶۶ کیلوولت زره‌دار با سیم آلومینیومی، عایق XLPE، شیلد مسی با مقطع ۵۰ میلیمتر مربع، با هادی مسی با مقطع ۵۰۰ میلیمتر مربع.	متر طول	۴۸'۷۲۵'۰۰۰		

فصل دوم: کابل‌های فوق توزیع مسی

فهرست بهای واحد پایه رشته خطوط زمینی انتقال و فوق توزیع نیروی برق سال ۱۴۰۳

شماره	شرح	واحد	بهای واحد (ریال)	مقدار	بهای کل (ریال)
۰۲۰۳۰۲	کابل ۳۸/۶۶ کیلوولت زره‌دار با سیم آلومینیومی، عایق XLPE، شیلد مسی با مقطع ۵۰ میلیمتر مربع، با هادی مسی با مقطع ۶۳۰ میلیمتر مربع.	متر طول	۶۰'۹۳۷'۰۰۰		
۰۲۰۳۰۳	کابل ۳۸/۶۶ کیلوولت زره‌دار با سیم آلومینیومی، عایق XLPE، شیلد مسی با مقطع ۵۰ میلیمتر مربع، با هادی مسی با مقطع ۸۰۰ میلیمتر مربع.	متر طول	۷۴'۴۱۸'۰۰۰		
۰۲۰۳۰۴	کابل ۳۸/۶۶ کیلوولت زره‌دار با سیم آلومینیومی، عایق XLPE، شیلد مسی با مقطع ۵۰ میلیمتر مربع، با هادی مسی با مقطع ۱۰۰۰ میلیمتر مربع.	متر طول	۹۰'۲۵۵'۰۰۰		
۰۲۰۳۰۵	کابل ۳۸/۶۶ کیلوولت زره‌دار با سیم آلومینیومی، عایق XLPE، شیلد مسی با مقطع ۵۰ میلیمتر مربع، با هادی مسی با مقطع ۱۲۰۰ میلیمتر مربع.	متر طول	۱۱۰'۴۶۵'۰۰۰		
۰۲۰۴۰۱	کابل ۳۸/۶۶ کیلوولت کرکره‌ای شده با عایق XLPE، با هادی مسی با مقطع ۵۰۰ میلیمتر مربع.	متر طول	۴۸'۵۳۰'۰۰۰		
۰۲۰۴۰۲	کابل ۳۸/۶۶ کیلوولت کرکره‌ای شده با عایق XLPE، با هادی مسی با مقطع ۶۳۰ میلیمتر مربع.	متر طول	۶۰'۶۹۳'۰۰۰		
۰۲۰۴۰۳	کابل ۳۸/۶۶ کیلوولت کرکره‌ای شده با عایق XLPE، با هادی مسی با مقطع ۸۰۰ میلیمتر مربع.	متر طول	۷۴'۱۱۹'۰۰۰		
۰۲۰۴۰۴	کابل ۳۸/۶۶ کیلوولت کرکره‌ای شده با عایق XLPE، با هادی مسی با مقطع ۱۰۰۰ میلیمتر مربع.	متر طول	۸۹'۸۹۴'۰۰۰		
۰۲۰۴۰۵	کابل ۳۸/۶۶ کیلوولت کرکره‌ای شده با عایق XLPE، با هادی مسی با مقطع ۱۲۰۰ میلیمتر مربع.	متر طول	۱۱۰'۰۲۲'۰۰۰		
۰۲۰۵۰۱	اضافه‌بها به ردیف‌های ۰۲۰۱۰۱ تا ۰۲۰۱۰۵ برای کابل ضدآب شعاعی.	درصد	۱		
۰۲۰۵۰۲	اضافه‌بها به ردیف‌های ۰۲۰۲۰۱ تا ۰۲۰۲۰۵ برای کابل ضدآب شعاعی.	درصد	۱		
۰۲۰۵۰۳	اضافه‌بها به ردیف‌های ۰۲۰۳۰۱ تا ۰۲۰۳۰۵ برای کابل ضدآب شعاعی.	درصد	۱		
۰۲۰۶۰۱	اضافه‌بها به ردیف‌های ۰۲۰۱۰۱ تا ۰۲۰۱۰۵ برای کابل ضدآب شعاعی و طولی.	درصد	۲		
۰۲۰۶۰۲	اضافه‌بها به ردیف‌های ۰۲۰۲۰۱ تا ۰۲۰۲۰۵ برای کابل ضدآب شعاعی و طولی.	درصد	۲		
۰۲۰۶۰۳	اضافه‌بها به ردیف‌های ۰۲۰۳۰۱ تا ۰۲۰۳۰۵ برای کابل ضدآب شعاعی و طولی.	درصد	۲		

شماره	شرح	واحد	بهای واحد (ریال)	مقدار	بهای کل (ریال)
۰۲۰۶۰۴	اضافه‌بها به ردیف‌های ۰۲۰۴۰۱ تا ۰۲۰۴۰۵ برای کابل ضدآب طولی.	درصد	۱		
۰۲۰۷۰۱	افزایش هر میلیمتر مربع سطح مقطع شیلد مسی برای هر نوع کابل ۳۸/۶۶ کیلوولت.	میلی متر مربع - متر طول	۳۸'۰۰۰		
۰۲۰۸۰۱	کابل ۷۶/۱۳۲ کیلوولت بدون زره با عایق XLPE، شیلد مسی با مقطع ۹۵ میلیمتر مربع، با هادی مسی با مقطع ۵۰۰ میلیمتر مربع.	متر طول	۶۴'۳۶۲'۰۰۰		
۰۲۰۸۰۲	کابل ۷۶/۱۳۲ کیلوولت بدون زره با عایق XLPE، شیلد مسی با مقطع ۹۵ میلیمتر مربع، با هادی مسی با مقطع ۶۳۰ میلیمتر مربع.	متر طول	۷۷'۴۱۱'۰۰۰		
۰۲۰۸۰۳	کابل ۷۶/۱۳۲ کیلوولت بدون زره با عایق XLPE، شیلد مسی با مقطع ۹۵ میلیمتر مربع، با هادی مسی با مقطع ۸۰۰ میلیمتر مربع.	متر طول	۹۰'۸۰۵'۰۰۰		
۰۲۰۸۰۴	کابل ۷۶/۱۳۲ کیلوولت بدون زره با عایق XLPE، شیلد مسی با مقطع ۹۵ میلیمتر مربع، با هادی مسی با مقطع ۱۰۰۰ میلیمتر مربع.	متر طول	۱۰۹'۶۱۹'۰۰۰		
۰۲۰۸۰۵	کابل ۷۶/۱۳۲ کیلوولت بدون زره با عایق XLPE، شیلد مسی با مقطع ۹۵ میلیمتر مربع، با هادی مسی با مقطع ۱۲۰۰ میلیمتر مربع.	متر طول	۱۳۳'۲۲۰'۰۰۰		
۰۲۰۸۰۶	کابل ۷۶/۱۳۲ کیلوولت بدون زره با عایق XLPE، شیلد مسی با مقطع ۹۵ میلیمتر مربع، با هادی مسی با مقطع ۱۶۰۰ میلیمتر مربع.	متر طول	۱۶۴'۹۶۰'۰۰۰		
۰۲۰۹۰۱	کابل ۷۶/۱۳۲ کیلوولت زره‌دار با نوار آلومینیومی، عایق XLPE، شیلد مسی با مقطع ۹۵ میلیمتر مربع، با هادی مسی با مقطع ۵۰۰ میلیمتر مربع.	متر طول	۶۸'۳۵۲'۰۰۰		
۰۲۰۹۰۲	کابل ۷۶/۱۳۲ کیلوولت زره‌دار با نوار آلومینیومی، عایق XLPE، شیلد مسی با مقطع ۹۵ میلیمتر مربع، با هادی مسی با مقطع ۶۳۰ میلیمتر مربع.	متر طول	۸۲'۲۱۰'۰۰۰		
۰۲۰۹۰۳	کابل ۷۶/۱۳۲ کیلوولت زره‌دار با نوار آلومینیومی، عایق XLPE، شیلد مسی با مقطع ۹۵ میلیمتر مربع، با هادی مسی با مقطع ۸۰۰ میلیمتر مربع.	متر طول	۹۶'۴۳۵'۰۰۰		
۰۲۰۹۰۴	کابل ۷۶/۱۳۲ کیلوولت زره‌دار با نوار آلومینیومی، عایق XLPE، شیلد مسی با مقطع ۹۵ میلیمتر مربع، با هادی مسی با مقطع ۱۰۰۰ میلیمتر مربع.	متر طول	۱۱۶'۴۱۵'۰۰۰		

شماره	شرح	واحد	بهای واحد (ریال)	مقدار	بهای کل (ریال)
۰۲۰۹۰۵	کابل ۷۶/۱۳۲ کیلوولت زره‌دار با نوار آلومینیومی، عایق XLPE، شیلد مسی با مقطع ۹۵ میلیمتر مربع، با هادی مسی با مقطع ۱۲۰۰ میلیمتر مربع.	متر طول	۱۴۱'۴۸۰'۰۰۰		
۰۲۰۹۰۶	کابل ۷۶/۱۳۲ کیلوولت زره‌دار با نوار آلومینیومی، عایق XLPE، شیلد مسی با مقطع ۹۵ میلیمتر مربع، با هادی مسی با مقطع ۱۶۰۰ میلیمتر مربع.	متر طول	۱۷۵'۱۸۷'۰۰۰		
۰۲۱۰۰۱	کابل ۷۶/۱۳۲ کیلوولت زره‌دار با سیم آلومینیومی، عایق XLPE، شیلد مسی با مقطع ۹۵ میلیمتر مربع، با هادی مسی با مقطع ۵۰۰ میلیمتر مربع.	متر طول	۷۰'۲۱۹'۰۰۰		
۰۲۱۰۰۲	کابل ۷۶/۱۳۲ کیلوولت زره‌دار با سیم آلومینیومی، عایق XLPE، شیلد مسی با مقطع ۹۵ میلیمتر مربع، با هادی مسی با مقطع ۶۳۰ میلیمتر مربع.	متر طول	۸۴'۴۵۵'۰۰۰		
۰۲۱۰۰۳	کابل ۷۶/۱۳۲ کیلوولت زره‌دار با سیم آلومینیومی، عایق XLPE، شیلد مسی با مقطع ۹۵ میلیمتر مربع، با هادی مسی با مقطع ۸۰۰ میلیمتر مربع.	متر طول	۹۹'۰۶۹'۰۰۰		
۰۲۱۰۰۴	کابل ۷۶/۱۳۲ کیلوولت زره‌دار با سیم آلومینیومی، عایق XLPE، شیلد مسی با مقطع ۹۵ میلیمتر مربع، با هادی مسی با مقطع ۱۰۰۰ میلیمتر مربع.	متر طول	۱۱۹'۵۹۴'۰۰۰		
۰۲۱۰۰۵	کابل ۷۶/۱۳۲ کیلوولت زره‌دار با سیم آلومینیومی، عایق XLPE، شیلد مسی با مقطع ۹۵ میلیمتر مربع، با هادی مسی با مقطع ۱۲۰۰ میلیمتر مربع.	متر طول	۱۴۵'۳۴۳'۰۰۰		
۰۲۱۰۰۶	کابل ۷۶/۱۳۲ کیلوولت زره‌دار با سیم آلومینیومی، عایق XLPE، شیلد مسی با مقطع ۹۵ میلیمتر مربع، با هادی مسی با مقطع ۱۶۰۰ میلیمتر مربع.	متر طول	۱۷۹'۹۷۱'۰۰۰		
۰۲۱۱۰۱	کابل ۷۶/۱۳۲ کیلوولت کرکراهی شده با عایق XLPE، با هادی مسی با مقطع ۵۰۰ میلیمتر مربع.	متر طول	۶۸'۱۵۹'۰۰۰		
۰۲۱۱۰۲	کابل ۷۶/۱۳۲ کیلوولت کرکراهی شده با عایق XLPE، با هادی مسی با مقطع ۶۳۰ میلیمتر مربع.	متر طول	۸۱'۹۷۸'۰۰۰		
۰۲۱۱۰۳	کابل ۷۶/۱۳۲ کیلوولت کرکراهی شده با عایق XLPE، با هادی مسی با مقطع ۸۰۰ میلیمتر مربع.	متر طول	۹۶'۱۶۳'۰۰۰		
۰۲۱۱۰۴	کابل ۷۶/۱۳۲ کیلوولت کرکراهی شده با عایق XLPE، با هادی مسی با مقطع ۱۰۰۰ میلیمتر مربع.	متر طول	۱۱۶'۰۸۶'۰۰۰		
۰۲۱۱۰۵	کابل ۷۶/۱۳۲ کیلوولت کرکراهی شده با عایق XLPE، با هادی مسی با مقطع ۱۲۰۰ میلیمتر مربع.	متر طول	۱۴۱'۰۸۰'۰۰۰		

شماره	شرح	واحد	بهای واحد (ریال)	مقدار	بهای کل (ریال)
۰۲۱۱۰۶	کابل ۷۶/۱۳۲ کیلوولت کرکراهی شده با عایق XLPE، با هادی مسی با مقطع ۱۶۰۰ میلیمتر مربع.	متر طول	۱۷۴'۶۹۳'۰۰۰		
۰۲۱۲۰۱	اضافه‌بها به ردیف‌های ۰۲۰۸۰۱ تا ۰۲۰۸۰۶ برای کابل ضدآب شعاعی.	درصد	۱		
۰۲۱۲۰۲	اضافه‌بها به ردیف‌های ۰۲۰۹۰۱ تا ۰۲۰۹۰۶ برای کابل ضدآب شعاعی.	درصد	۱		
۰۲۱۲۰۳	اضافه‌بها به ردیف‌های ۰۲۱۰۰۱ تا ۰۲۱۰۰۶ برای کابل ضدآب شعاعی.	درصد	۱		
۰۲۱۳۰۱	اضافه‌بها به ردیف‌های ۰۲۰۸۰۱ تا ۰۲۰۸۰۶ برای کابل ضدآب شعاعی و طولی.	درصد	۲		
۰۲۱۳۰۲	اضافه‌بها به ردیف‌های ۰۲۰۹۰۱ تا ۰۲۰۹۰۶ برای کابل ضدآب شعاعی و طولی.	درصد	۲		
۰۲۱۳۰۳	اضافه‌بها به ردیف‌های ۰۲۰۱۰۰۱ تا ۰۲۰۱۰۰۶ برای کابل ضدآب شعاعی و طولی.	درصد	۲		
۰۲۱۳۰۴	اضافه‌بها به ردیف‌های ۰۲۱۱۰۱ تا ۰۲۱۱۰۶ برای کابل ضدآب طولی.	درصد	۱		
۰۲۱۴۰۱	افزایش هر میلیمتر مربع سطح مقطع شیلد مسی برای هر نوع کابل ۷۶/۱۳۲ کیلوولت.	میلی متر مربع - متر طول	۳۸'۰۰۰		

فصل سوم: کابل‌های انتقال مسی

مقدمه

۱. کابل‌های فشارقوی با هادی مسی در سطح ولتاژ ۲۳۰ کیلوولت موضوع این فصل، (حسب مورد) منطبق با آخرین ویرایش استانداردهای بین‌المللی و داخلی مورد تایید وزارت نیرو در نظر گرفته شده است.
۲. بهای کابل‌های درج شده در این فصل صرفاً شامل تهیه، انجام کلیه آزمون‌های کارخانه‌ای، بسته‌بندی و تحویل در درب کارخانه سازنده است.
۳. شیلد کابل از نوع ترکیبی نوار و سیم مسی است.
۴. در ردیف‌های این فصل، سرکابل‌ها، مفصل‌ها و سایر ملحقات جانبی در نظر گرفته نشده است و از فصل سرکابل و مفصل استفاده می‌شود.
۵. هزینه قرقه فلزی برای بسته‌بندی کابل به همراه ورقه فلزی مشخصات و درپوش انتهایی در بهای ردیف‌های این فصل منظور شده است و مالکیت قرقه‌های مذکور متعلق به کارفرما می‌باشد.
۶. هزینه تجهیز Pulling Eye در بهای ردیف‌های این فصل لحاظ نشده است.
۷. کلیه کابل‌های دارای روکش PVC یا HDPE با پوشش گرافیت است.
۸. ساختار هادی‌ها تا سطح مقطع ۱۰۰۰ میلی‌مترمربع، از نوع دایره‌ای فشرده و برای مقاطع بیشتر، از نوع قطاعی است.
۹. برای لایه‌های ضدآب (طولی یا شعاعی) و تغییر مقطع شیلد مسی، ردیف‌های مجزایی در نظر گرفته شده است.
۱۰. به منظور سهولت دسترسی به ردیف‌های مورد نیاز، شماره و شرح مختصر گروه‌های این فصل در جدول زیر درج شده است.

جدول شماره و شرح مختصر گروه‌ها

شماره گروه	شرح مختصر گروه
۰۱	کابل ۱۳۲/۲۳۰ کیلوولت بدون زره با هادی مسی و عایق XLPE
۰۲	کابل ۱۳۲/۲۳۰ کیلوولت زره‌دار از نوع نوار آلومینیوم با هادی مسی و عایق XLPE
۰۳	کابل ۱۳۲/۲۳۰ کیلوولت زره‌دار از نوع سیم آلومینیوم با هادی مسی و عایق XLPE
۰۴	کابل ۱۳۲/۲۳۰ کیلوولت کرکره‌ای شده با هادی مسی و عایق XLPE
۰۵	اضافه‌بها برای کابل ۱۳۲/۲۳۰ کیلوولت ضدآب شعاعی
۰۶	اضافه‌بها برای کابل ۱۳۲/۲۳۰ کیلوولت ضدآب شعاعی و طولی
۰۷	اضافه‌بها بابت تغییر سطح مقطع شیلد کابل ۱۳۲/۲۳۰ کیلوولت

شماره	شرح	واحد	بهای واحد (ریال)	مقدار	بهای کل (ریال)
۰۳۰۱۰۱	کابل ۱۳۲/۲۳۰ کیلوولت بدون زره با عایق XLPE، شیلد مسی با مقطع ۱۸۵ میلی‌متر مربع، با هادی مسی با مقطع ۶۳۰ میلی‌متر مربع.	متر طول	۱۳۹'۵۰۷'۰۰۰		
۰۳۰۱۰۲	کابل ۱۳۲/۲۳۰ کیلوولت بدون زره با عایق XLPE، شیلد مسی با مقطع ۱۸۵ میلی‌متر مربع، با هادی مسی با مقطع ۸۰۰ میلی‌متر مربع.	متر طول	۱۶۰'۰۰۱'۰۰۰		
۰۳۰۱۰۳	کابل ۱۳۲/۲۳۰ کیلوولت بدون زره با عایق XLPE، شیلد مسی با مقطع ۱۸۵ میلی‌متر مربع، با هادی مسی با مقطع ۱۰۰۰ میلی‌متر مربع.	متر طول	۱۷۸'۴۶۷'۰۰۰		
۰۳۰۱۰۴	کابل ۱۳۲/۲۳۰ کیلوولت بدون زره با عایق XLPE، شیلد مسی با مقطع ۱۸۵ میلی‌متر مربع، با هادی مسی با مقطع ۱۲۰۰ میلی‌متر مربع.	متر طول	۲۱۱'۹۱۹'۰۰۰		
۰۳۰۱۰۵	کابل ۱۳۲/۲۳۰ کیلوولت بدون زره با عایق XLPE، شیلد مسی با مقطع ۱۸۵ میلی‌متر مربع، با هادی مسی با مقطع ۱۶۰۰ میلی‌متر مربع.	متر طول	۲۵۵'۱۲۱'۰۰۰		
۰۳۰۱۰۶	کابل ۱۳۲/۲۳۰ کیلوولت بدون زره با عایق XLPE، شیلد مسی با مقطع ۱۸۵ میلی‌متر مربع، با هادی مسی با مقطع ۲۰۰۰ میلی‌متر مربع.	متر طول	۲۹۶'۳۸۰'۰۰۰		
۰۳۰۲۰۱	کابل ۱۳۲/۲۳۰ کیلوولت زره‌دار با نوار آلومینیومی، عایق XLPE، شیلد مسی با مقطع ۱۸۵ میلی‌متر مربع، با هادی مسی با مقطع ۶۳۰ میلی‌متر مربع.	متر طول	۱۴۸'۸۵۴'۰۰۰		
۰۳۰۲۰۲	کابل ۱۳۲/۲۳۰ کیلوولت زره‌دار با نوار آلومینیومی، عایق XLPE، شیلد مسی با مقطع ۱۸۵ میلی‌متر مربع، با هادی مسی با مقطع ۸۰۰ میلی‌متر مربع.	متر طول	۱۷۰'۷۲۱'۰۰۰		
۰۳۰۲۰۳	کابل ۱۳۲/۲۳۰ کیلوولت زره‌دار با نوار آلومینیومی، عایق XLPE، شیلد مسی با مقطع ۱۸۵ میلی‌متر مربع، با هادی مسی با مقطع ۱۰۰۰ میلی‌متر مربع.	متر طول	۱۹۰'۴۲۴'۰۰۰		
۰۳۰۲۰۴	کابل ۱۳۲/۲۳۰ کیلوولت زره‌دار با نوار آلومینیومی، عایق XLPE، شیلد مسی با مقطع ۱۸۵ میلی‌متر مربع، با هادی مسی با مقطع ۱۲۰۰ میلی‌متر مربع.	متر طول	۲۲۶'۱۱۸'۰۰۰		
۰۳۰۲۰۵	کابل ۱۳۲/۲۳۰ کیلوولت زره‌دار با نوار آلومینیومی، عایق XLPE، شیلد مسی با مقطع ۱۸۵ میلی‌متر مربع، با هادی مسی با مقطع ۱۶۰۰ میلی‌متر مربع.	متر طول	۲۷۲'۲۱۴'۰۰۰		

فصل سوم: کابل‌های انتقال مسی
 فهرست بهای واحد پایه رشته خطوط زمینی انتقال و فوق توزیع نیروی برق سال ۱۴۰۳

شماره	شرح	واحد	بهای واحد (ریال)	مقدار	بهای کل (ریال)
۰۳۰۲۰۶	کابل ۱۳۲/۲۳۰ کیلوولت زره‌دار با نوار آلومینیومی، عایق XLPE، شیلد مسی با مقطع ۱۸۵ میلیمتر مربع، با هادی مسی با مقطع ۲۰۰۰ میلیمتر مربع.	متر طول	۳۱۶'۲۳۸'۰۰۰		
۰۳۰۳۰۱	کابل ۱۳۲/۲۳۰ کیلوولت زره‌دار با سیم آلومینیومی، عایق XLPE، شیلد مسی با مقطع ۱۸۵ میلیمتر مربع، با هادی مسی با مقطع ۶۳۰ میلیمتر مربع.	متر طول	۱۵۳'۴۵۸'۰۰۰		
۰۳۰۳۰۲	کابل ۱۳۲/۲۳۰ کیلوولت زره‌دار با سیم آلومینیومی، عایق XLPE، شیلد مسی با مقطع ۱۸۵ میلیمتر مربع، با هادی مسی با مقطع ۸۰۰ میلیمتر مربع.	متر طول	۱۷۶'۰۰۱'۰۰۰		
۰۳۰۳۰۳	کابل ۱۳۲/۲۳۰ کیلوولت زره‌دار با سیم آلومینیومی، عایق XLPE، شیلد مسی با مقطع ۱۸۵ میلیمتر مربع، با هادی مسی با مقطع ۱۰۰۰ میلیمتر مربع.	متر طول	۱۹۶'۳۱۳'۰۰۰		
۰۳۰۳۰۴	کابل ۱۳۲/۲۳۰ کیلوولت زره‌دار با سیم آلومینیومی، عایق XLPE، شیلد مسی با مقطع ۱۸۵ میلیمتر مربع، با هادی مسی با مقطع ۱۲۰۰ میلیمتر مربع.	متر طول	۲۳۳'۱۱۱'۰۰۰		
۰۳۰۳۰۵	کابل ۱۳۲/۲۳۰ کیلوولت زره‌دار با سیم آلومینیومی، عایق XLPE، شیلد مسی با مقطع ۱۸۵ میلیمتر مربع، با هادی مسی با مقطع ۱۶۰۰ میلیمتر مربع.	متر طول	۲۸۰'۶۳۳'۰۰۰		
۰۳۰۳۰۶	کابل ۱۳۲/۲۳۰ کیلوولت زره‌دار با سیم آلومینیومی، عایق XLPE، شیلد مسی با مقطع ۱۸۵ میلیمتر مربع، با هادی مسی با مقطع ۲۰۰۰ میلیمتر مربع.	متر طول	۳۲۶'۰۱۸'۰۰۰		
۰۳۰۴۰۱	کابل ۱۳۲/۲۳۰ کیلوولت کرک‌های شده با عایق XLPE، با هادی مسی با مقطع ۶۳۰ میلیمتر مربع.	متر طول	۱۴۳'۸۳۲'۰۰۰		
۰۳۰۴۰۲	کابل ۱۳۲/۲۳۰ کیلوولت کرک‌های شده با عایق XLPE، با هادی مسی با مقطع ۸۰۰ میلیمتر مربع.	متر طول	۱۶۴'۹۶۱'۰۰۰		
۰۳۰۴۰۳	کابل ۱۳۲/۲۳۰ کیلوولت کرک‌های شده با عایق XLPE، با هادی مسی با مقطع ۱۰۰۰ میلیمتر مربع.	متر طول	۱۸۳'۹۹۹'۰۰۰		
۰۳۰۴۰۴	کابل ۱۳۲/۲۳۰ کیلوولت کرک‌های شده با عایق XLPE، با هادی مسی با مقطع ۱۲۰۰ میلیمتر مربع.	متر طول	۲۱۸'۴۸۸'۰۰۰		
۰۳۰۴۰۵	کابل ۱۳۲/۲۳۰ کیلوولت کرک‌های شده با عایق XLPE، با هادی مسی با مقطع ۱۶۰۰ میلیمتر مربع.	متر طول	۲۶۳'۰۳۰'۰۰۰		
۰۳۰۴۰۶	کابل ۱۳۲/۲۳۰ کیلوولت کرک‌های شده با عایق XLPE، با هادی مسی با مقطع ۲۰۰۰ میلیمتر مربع.	متر طول	۳۰۵'۵۶۸'۰۰۰		

فصل سوم: کابل‌های انتقال مسی
فهرست بهای واحد پایه رشته خطوط زمینی انتقال و فوق توزیع نیروی برق سال ۱۴۰۳

شماره	شرح	واحد	بهای واحد (ریال)	مقدار	بهای کل (ریال)
۰۳۰۵۰۱	اضافه‌بها به ردیف‌های ۰۳۰۱۰۱ تا ۰۳۰۱۰۶ برای کابل ضدآب شعاعی.	درصد	۱		
۰۳۰۵۰۲	اضافه‌بها به ردیف‌های ۰۳۰۲۰۱ تا ۰۳۰۲۰۶ برای کابل ضدآب شعاعی.	درصد	۱		
۰۳۰۵۰۳	اضافه‌بها به ردیف‌های ۰۳۰۳۰۱ تا ۰۳۰۳۰۶ برای کابل ضدآب شعاعی.	درصد	۱		
۰۳۰۶۰۱	اضافه‌بها به ردیف‌های ۰۳۰۱۰۱ تا ۰۳۰۱۰۶ برای کابل ضدآب شعاعی و طولی.	درصد	۲		
۰۳۰۶۰۲	اضافه‌بها به ردیف‌های ۰۳۰۲۰۱ تا ۰۳۰۲۰۶ برای کابل ضدآب شعاعی و طولی.	درصد	۲		
۰۳۰۶۰۳	اضافه‌بها به ردیف‌های ۰۳۰۳۰۱ تا ۰۳۰۳۰۶ برای کابل ضدآب شعاعی و طولی.	درصد	۲		
۰۳۰۶۰۴	اضافه‌بها به ردیف‌های ۰۳۰۴۰۱ تا ۰۳۰۴۰۶ برای کابل ضدآب طولی.	درصد	۱		
۰۳۰۷۰۱	افزایش هر میلیمتر مربع سطح مقطع شیلد مسی برای هر نوع کابل ۱۳۲/۲۳۰ کیلوولت.	میلی‌متر مربع - مترطول	۳۸'۰۰۰		

فصل چهارم: کابل های فوق توزیع آلومینیومی

مقدمه

۱. کابل های فشارقوی با هادی آلومینیومی در سطح ولتاژ ۶۳ و ۱۳۲ کیلوولت موضوع این فصل، (حسب مورد) منطبق با آخرین ویرایش استانداردهای بین المللی و داخلی مورد تایید وزارت نیرو در نظر گرفته شده است.
۲. بهای کابل های درج شده در این فصل صرفاً شامل تهیه، انجام کلیه آزمون های کارخانه ای، بسته بندی و تحویل در درب کارخانه سازنده است.
۳. شیلد کابل از نوع ترکیبی نوار و سیم مسی است.
۴. در ردیف های این فصل، سرکابل ها، مفصل ها و سایر ملحقات جانبی در نظر گرفته نشده است و از فصل سرکابل و مفصل استفاده می شود.
۵. هزینه قرقره فلزی برای بسته بندی کابل به همراه ورقه فلزی مشخصات و درپوش انتهایی در بهای ردیف های این فصل منظور شده است و مالکیت قرقره های مذکور متعلق به کارفرما می باشد.
۶. هزینه تجهیز Pulling Eye در بهای ردیف های این فصل لحاظ نشده است.
۷. کلیه کابل های دارای روکش PVC یا HDPE با پوشش گرافیت است.
۸. ساختار هادی ها تا سطح مقطع ۱۰۰۰ میلی مترمربع، از نوع دایره ای فشرده و برای مقاطع بیشتر، از نوع قطاعی است.
۹. برای لایه های ضد آب (طولی یا شعاعی) و تغییر مقطع شیلد مسی، ردیف های مجزایی در نظر گرفته شده است.
۱۰. به منظور سهولت دسترسی به ردیف های مورد نیاز، شماره و شرح مختصر گروه های این فصل در جدول زیر درج شده است.

۱. جدول شماره و شرح مختصر گروه ها

شماره گروه	شرح مختصر گروه
۰۱	کابل ۳۸/۶۶ کیلوولت بدون زره با هادی آلومینیومی و عایق XLPE
۰۲	کابل ۳۸/۶۶ کیلوولت زره دار از نوع نوار آلومینیوم با هادی آلومینیومی و عایق XLPE
۰۳	کابل ۳۸/۶۶ کیلوولت زره دار از نوع سیم آلومینیوم با هادی آلومینیومی و عایق XLPE
۰۴	کابل ۳۸/۶۶ کیلوولت کرکراهی شده با هادی آلومینیومی و عایق XLPE
۰۵	اضافه بها برای کابل ۳۸/۶۶ کیلوولت ضد آب شعاعی
۰۶	اضافه بها برای کابل ۳۸/۶۶ کیلوولت ضد آب شعاعی و طولی
۰۷	اضافه بها بابت تغییر سطح مقطع شیلد کابل ۳۸/۶۶ کیلوولت
۰۸	کابل ۷۶/۱۳۲ کیلوولت بدون زره با هادی آلومینیومی و عایق XLPE
۰۹	کابل ۷۶/۱۳۲ کیلوولت زره دار از نوع نوار آلومینیوم با هادی آلومینیومی و عایق XLPE
۱۰	کابل ۷۶/۱۳۲ کیلوولت زره دار از نوع سیم آلومینیوم با هادی آلومینیومی و عایق XLPE
۱۱	کابل ۷۶/۱۳۲ کیلوولت کرکراهی با هادی آلومینیومی و عایق XLPE
۱۲	اضافه بها برای کابل ۷۶/۱۳۲ کیلوولت ضد آب شعاعی
۱۳	اضافه بها برای کابل ۷۶/۱۳۲ کیلوولت ضد آب شعاعی و طولی
۱۴	اضافه بها بابت تغییر سطح مقطع شیلد کابل ۷۶/۱۳۲ کیلوولت

فصل چهارم: کابل های فوق توزیع آلومینیومی
 فهرست بهای واحد پایه رشته خطوط زمینی انتقال و فوق توزیع نیروی برق سال ۱۴۰۳

شماره	شرح	واحد	بهای واحد (ریال)	مقدار	بهای کل (ریال)
۰۴۰۱۰۱	کابل ۳۸/۶۶ کیلوولت بدون زره با عایق XLPE، شیلد مسی با مقطع ۵۰ میلیمتر مربع، با هادی آلومینیومی با مقطع ۵۰۰ میلیمتر مربع.	متر طول	۱۵'۳۷۶'۰۰۰		
۰۴۰۱۰۲	کابل ۳۸/۶۶ کیلوولت بدون زره با عایق XLPE، شیلد مسی با مقطع ۶۳۰ میلیمتر مربع، با هادی آلومینیومی با مقطع ۵۰ میلیمتر مربع.	متر طول	۱۷'۲۱۷'۰۰۰		
۰۴۰۱۰۳	کابل ۳۸/۶۶ کیلوولت بدون زره با عایق XLPE، شیلد مسی با مقطع ۸۰۰ میلیمتر مربع، با هادی آلومینیومی با مقطع ۵۰ میلیمتر مربع.	متر طول	۱۹'۲۷۷'۰۰۰		
۰۴۰۱۰۴	کابل ۳۸/۶۶ کیلوولت بدون زره با عایق XLPE، شیلد مسی با مقطع ۱۰۰۰ میلیمتر مربع، با هادی آلومینیومی با مقطع ۵۰ میلیمتر مربع.	متر طول	۲۱'۶۳۶'۰۰۰		
۰۴۰۱۰۵	کابل ۳۸/۶۶ کیلوولت بدون زره با عایق XLPE، شیلد مسی با مقطع ۱۲۰۰ میلیمتر مربع، با هادی آلومینیومی با مقطع ۵۰ میلیمتر مربع.	متر طول	۲۶'۳۵۹'۰۰۰		
۰۴۰۱۱۰	کابل ۳۸/۶۶ کیلوولت بدون زره با عایق XLPE، شیلد مسی با مقطع ۱۶۰۰ میلیمتر مربع، با هادی آلومینیومی با مقطع ۵۰ میلیمتر مربع.	متر طول	۳۰'۷۲۸'۰۰۰		
۰۴۰۲۰۱	کابل ۳۸/۶۶ کیلوولت زره دار با نوار آلومینیومی، عایق XLPE، شیلد مسی با مقطع ۵۰ میلیمتر مربع، با هادی آلومینیومی با مقطع ۵۰۰ میلیمتر مربع.	متر طول	۱۶'۱۶۰'۰۰۰		
۰۴۰۲۰۲	کابل ۳۸/۶۶ کیلوولت زره دار با نوار آلومینیومی، عایق XLPE، شیلد مسی با مقطع ۶۳۰ میلیمتر مربع، با هادی آلومینیومی با مقطع ۵۰ میلیمتر مربع.	متر طول	۱۸'۰۹۵'۰۰۰		
۰۴۰۲۰۳	کابل ۳۸/۶۶ کیلوولت زره دار با نوار آلومینیومی، عایق XLPE، شیلد مسی با مقطع ۸۰۰ میلیمتر مربع، با هادی آلومینیومی با مقطع ۵۰ میلیمتر مربع.	متر طول	۲۰'۹۵۹'۰۰۰		
۰۴۰۲۰۴	کابل ۳۸/۶۶ کیلوولت زره دار با نوار آلومینیومی، عایق XLPE، شیلد مسی با مقطع ۱۰۰۰ میلیمتر مربع، با هادی آلومینیومی با مقطع ۵۰ میلیمتر مربع.	متر طول	۲۳'۵۲۴'۰۰۰		
۰۴۰۲۰۵	کابل ۳۸/۶۶ کیلوولت زره دار با نوار آلومینیومی، عایق XLPE، شیلد مسی با مقطع ۱۲۰۰ میلیمتر مربع، با هادی آلومینیومی با مقطع ۵۰ میلیمتر مربع.	متر طول	۲۷'۷۰۳'۰۰۰		

فصل چهارم: کابل های فوق توزیع آلومینیومی
 فهرست بهای واحد پایه رشته خطوط زمینی انتقال و فوق توزیع نیروی برق سال ۱۴۰۳

شماره	شرح	واحد	بهای واحد (ریال)	مقدار	بهای کل (ریال)
۰۴۰۲۱۰	کابل ۳۸/۶۶ کیلوولت زره دار با نوار آلومینیومی، عایق XLPE، شیلد مسی با مقطع ۵۰ میلیمتر مربع، با هادی آلومینیومی با مقطع ۱۶۰۰ میلیمتر مربع.	متر طول	۳۵'۸۸۴'۰۰۰		
۰۴۰۳۰۱	کابل ۳۸/۶۶ کیلوولت زره دار با سیم آلومینیومی، عایق XLPE، شیلد مسی با مقطع ۵۰ میلیمتر مربع، با هادی آلومینیومی با مقطع ۵۰۰ میلیمتر مربع.	متر طول	۱۶'۶۲۲'۰۰۰		
۰۴۰۳۰۲	کابل ۳۸/۶۶ کیلوولت زره دار با سیم آلومینیومی، عایق XLPE، شیلد مسی با مقطع ۵۰ میلیمتر مربع، با هادی آلومینیومی با مقطع ۶۳۰ میلیمتر مربع.	متر طول	۱۹'۲۵۳'۰۰۰		
۰۴۰۳۰۳	کابل ۳۸/۶۶ کیلوولت زره دار با سیم آلومینیومی، عایق XLPE، شیلد مسی با مقطع ۵۰ میلیمتر مربع، با هادی آلومینیومی با مقطع ۸۰۰ میلیمتر مربع.	متر طول	۲۱'۵۵۷'۰۰۰		
۰۴۰۳۰۴	کابل ۳۸/۶۶ کیلوولت زره دار با سیم آلومینیومی، عایق XLPE، شیلد مسی با مقطع ۵۰ میلیمتر مربع، با هادی آلومینیومی با مقطع ۱۰۰۰ میلیمتر مربع.	متر طول	۲۴'۱۹۵'۰۰۰		
۰۴۰۳۰۵	کابل ۳۸/۶۶ کیلوولت زره دار با سیم آلومینیومی، عایق XLPE، شیلد مسی با مقطع ۵۰ میلیمتر مربع، با هادی آلومینیومی با مقطع ۱۲۰۰ میلیمتر مربع.	متر طول	۳۰'۰۷۷'۰۰۰		
۰۴۰۳۱۰	کابل ۳۸/۶۶ کیلوولت زره دار با سیم آلومینیومی، عایق XLPE، شیلد مسی با مقطع ۵۰ میلیمتر مربع، با هادی آلومینیومی با مقطع ۱۶۰۰ میلیمتر مربع.	متر طول	۳۵'۰۶۳'۰۰۰		
۰۴۰۴۰۱	کابل ۳۸/۶۶ کیلوولت کرکراهی شده با عایق XLPE، با هادی آلومینیومی با مقطع ۵۰۰ میلیمتر مربع.	متر طول	۱۵'۴۱۳'۰۰۰		
۰۴۰۴۰۲	کابل ۳۸/۶۶ کیلوولت کرکراهی شده با عایق XLPE، با هادی آلومینیومی با مقطع ۶۳۰ میلیمتر مربع.	متر طول	۱۷'۰۶۳'۰۰۰		
۰۴۰۴۰۳	کابل ۳۸/۶۶ کیلوولت کرکراهی شده با عایق XLPE، با هادی آلومینیومی با مقطع ۸۰۰ میلیمتر مربع.	متر طول	۱۹'۳۶۹'۰۰۰		
۰۴۰۴۰۴	کابل ۳۸/۶۶ کیلوولت کرکراهی شده با عایق XLPE، با هادی آلومینیومی با مقطع ۱۰۰۰ میلیمتر مربع.	متر طول	۲۴'۱۳۳'۰۰۰		
۰۴۰۴۰۵	کابل ۳۸/۶۶ کیلوولت کرکراهی شده با عایق XLPE، با هادی آلومینیومی با مقطع ۱۲۰۰ میلیمتر مربع.	متر طول	۲۶'۸۲۱'۰۰۰		
۰۴۰۴۱۰	کابل ۳۸/۶۶ کیلوولت کرکراهی شده با عایق XLPE، با هادی آلومینیومی با مقطع ۱۶۰۰ میلیمتر مربع.	متر طول	۳۶'۳۲۸'۰۰۰		

فصل چهارم: کابل های فوق توزیع آلومینیومی
فهرست بهای واحد پایه رشته خطوط زمینی انتقال و فوق توزیع نیروی برق سال ۱۴۰۳

شماره	شرح	واحد	بهای واحد (ریال)	مقدار	بهای کل (ریال)
۰۴۰۵۰۱	اضافه بها به ردیف های ۰۴۰۱۰۱ تا ۰۴۰۱۰۵ برای کابل ضدآب شعاعی.	درصد	۱		
۰۴۰۵۰۲	اضافه بها به ردیف های ۰۴۰۲۰۱ تا ۰۴۰۲۰۵ برای کابل ضدآب شعاعی.	درصد	۱		
۰۴۰۵۰۳	اضافه بها به ردیف های ۰۴۰۳۰۱ تا ۰۴۰۳۰۵ برای کابل ضدآب شعاعی.	درصد	۱		
۰۴۰۶۰۱	اضافه بها به ردیف های ۰۴۰۱۰۱ تا ۰۴۰۱۰۵ برای کابل ضدآب شعاعی و طولی.	درصد	۲		
۰۴۰۶۰۲	اضافه بها به ردیف های ۰۴۰۲۰۱ تا ۰۴۰۲۰۵ برای کابل ضدآب شعاعی و طولی.	درصد	۲		
۰۴۰۶۰۳	اضافه بها به ردیف های ۰۴۰۳۰۱ تا ۰۴۰۳۰۵ برای کابل ضدآب شعاعی و طولی.	درصد	۲		
۰۴۰۶۰۴	اضافه بها به ردیف های ۰۴۰۴۰۱ تا ۰۴۰۴۰۵ برای کابل ضدآب طولی.	درصد	۱		
۰۴۰۷۰۱	افزایش هر میلیمتر مربع سطح مقطع شیلد مسی برای هر نوع کابل ۳۸/۶۶ کیلوولت.	میلی متر مربع - متر طول	۳۸'۰۰۰		
۰۴۰۸۰۱	کابل ۷۶/۱۳۲ کیلوولت بدون زره با عایق XLPE، شیلد مسی با مقطع ۹۵ میلیمتر مربع، با هادی آلومینیومی با مقطع ۶۳۰ میلیمتر مربع.	متر طول			
۰۴۰۸۰۲	کابل ۷۶/۱۳۲ کیلوولت بدون زره با عایق XLPE، شیلد مسی با مقطع ۹۵ میلیمتر مربع، با هادی آلومینیومی با مقطع ۸۰۰ میلیمتر مربع.	متر طول			
۰۴۰۸۰۳	کابل ۷۶/۱۳۲ کیلوولت بدون زره با عایق XLPE، شیلد مسی با مقطع ۹۵ میلیمتر مربع، با هادی آلومینیومی با مقطع ۱۰۰۰ میلیمتر مربع.	متر طول			
۰۴۰۸۰۴	کابل ۷۶/۱۳۲ کیلوولت بدون زره با عایق XLPE، شیلد مسی با مقطع ۹۵ میلیمتر مربع، با هادی آلومینیومی با مقطع ۱۲۰۰ میلیمتر مربع.	متر طول			
۰۴۰۸۰۵	کابل ۷۶/۱۳۲ کیلوولت بدون زره با عایق XLPE، شیلد مسی با مقطع ۹۵ میلیمتر مربع، با هادی آلومینیومی با مقطع ۱۶۰۰ میلیمتر مربع.	متر طول			
۰۴۰۹۰۱	کابل ۷۶/۱۳۲ کیلوولت زره دار با نوار آلومینیومی، عایق XLPE، شیلد مسی با مقطع ۹۵ میلیمتر مربع، با هادی آلومینیومی با مقطع ۵۰۰ میلیمتر مربع.	متر طول	۲۷'۶۲۹'۰۰۰		

فصل چهارم: کابل های فوق توزیع آلومینیومی
فهرست بهای واحد پایه رشته خطوط زمینی انتقال و فوق توزیع نیروی برق سال ۱۴۰۳

شماره	شرح	واحد	بهای واحد (ریال)	مقدار	بهای کل (ریال)
۰۴۰۹۰۲	کابل ۷۶/۱۳۲ کیلوولت زره دار با نوار آلومینیومی، عایق XLPE، شیلد مسی با مقطع ۹۵ میلیمتر مربع، با هادی آلومینیومی با مقطع ۶۳۰ میلیمتر مربع.	متر طول			
۰۴۰۹۰۳	کابل ۷۶/۱۳۲ کیلوولت زره دار با نوار آلومینیومی، عایق XLPE، شیلد مسی با مقطع ۹۵ میلیمتر مربع، با هادی آلومینیومی با مقطع ۸۰۰ میلیمتر مربع.	متر طول			
۰۴۰۹۰۴	کابل ۷۶/۱۳۲ کیلوولت زره دار با نوار آلومینیومی، عایق XLPE، شیلد مسی با مقطع ۹۵ میلیمتر مربع، با هادی آلومینیومی با مقطع ۱۰۰۰ میلیمتر مربع.	متر طول			
۰۴۰۹۰۵	کابل ۷۶/۱۳۲ کیلوولت زره دار با نوار آلومینیومی، عایق XLPE، شیلد مسی با مقطع ۹۵ میلیمتر مربع، با هادی آلومینیومی با مقطع ۱۲۰۰ میلیمتر مربع.	متر طول	۴۴'۷۶۵'۰۰۰		
۰۴۱۰۰۲	کابل ۷۶/۱۳۲ کیلوولت زره دار با سیم آلومینیومی، عایق XLPE، شیلد مسی با مقطع ۹۵ میلیمتر مربع، با هادی آلومینیومی با مقطع ۶۳۰ میلیمتر مربع.	متر طول	۳۳'۸۳۶'۰۰۰		
۰۴۱۰۰۳	کابل ۷۶/۱۳۲ کیلوولت زره دار با سیم آلومینیومی، عایق XLPE، شیلد مسی با مقطع ۹۵ میلیمتر مربع، با هادی آلومینیومی با مقطع ۸۰۰ میلیمتر مربع.	متر طول	۳۸'۴۵۷'۰۰۰		
۰۴۱۰۰۴	کابل ۷۶/۱۳۲ کیلوولت زره دار با سیم آلومینیومی، عایق XLPE، شیلد مسی با مقطع ۹۵ میلیمتر مربع، با هادی آلومینیومی با مقطع ۱۰۰۰ میلیمتر مربع.	متر طول	۴۱'۷۸۹'۰۰۰		
۰۴۱۰۰۵	کابل ۷۶/۱۳۲ کیلوولت زره دار با سیم آلومینیومی، عایق XLPE، شیلد مسی با مقطع ۹۵ میلیمتر مربع، با هادی آلومینیومی با مقطع ۱۲۰۰ میلیمتر مربع.	متر طول			
۰۴۱۰۰۶	کابل ۷۶/۱۳۲ کیلوولت زره دار با سیم آلومینیومی، عایق XLPE، شیلد مسی با مقطع ۹۵ میلیمتر مربع، با هادی آلومینیومی با مقطع ۱۶۰۰ میلیمتر مربع.	متر طول			
۰۴۱۱۰۲	کابل ۷۶/۱۳۲ کیلوولت کرکراهی شده با عایق XLPE، با هادی آلومینیومی با مقطع ۶۳۰ میلیمتر مربع.	متر طول			
۰۴۱۱۰۳	کابل ۷۶/۱۳۲ کیلوولت کرکراهی شده با عایق XLPE، با هادی آلومینیومی با مقطع ۸۰۰ میلیمتر مربع.	متر طول			
۰۴۱۱۰۴	کابل ۷۶/۱۳۲ کیلوولت کرکراهی شده با عایق XLPE، با هادی آلومینیومی با مقطع ۱۰۰۰ میلیمتر مربع.	متر طول			

فصل چهارم: کابل های فوق توزیع آلومینیومی
فهرست بهای واحد پایه رشته خطوط زمینی انتقال و فوق توزیع نیروی برق سال ۱۴۰۳

شماره	شرح	واحد	بهای واحد (ریال)	مقدار	بهای کل (ریال)
۰۴۱۱۰۵	کابل ۷۶/۱۳۲ کیلوولت کرکراهی شده با عایق XLPE، با هادی آلومینیومی با مقطع ۱۲۰۰ میلیمتر مربع.	متر طول			
۰۴۱۱۰۶	کابل ۷۶/۱۳۲ کیلوولت کرکراهی شده با عایق XLPE، با هادی آلومینیومی با مقطع ۱۶۰۰ میلیمتر مربع.	متر طول			
۰۴۱۲۰۱	اضافه بها به ردیف های ۰۴۰۸۰۱ تا ۰۴۰۸۰۵ برای کابل ضدآب شعاعی.	درصد	۱		
۰۴۱۲۰۲	اضافه بها به ردیف های ۰۴۰۹۰۱ تا ۰۴۰۹۰۵ برای کابل ضدآب شعاعی.	درصد	۱		
۰۴۱۲۰۳	اضافه بها به ردیف های ۰۴۱۰۰۱ تا ۰۴۱۰۰۶ برای کابل ضدآب شعاعی.	درصد	۱		
۰۴۱۳۰۱	اضافه بها به ردیف های ۰۴۰۸۰۱ تا ۰۴۰۸۰۵ برای کابل ضدآب شعاعی و طولی.	درصد	۲		
۰۴۱۳۰۲	اضافه بها به ردیف های ۰۴۰۹۰۱ تا ۰۴۰۹۰۵ برای کابل ضدآب شعاعی و طولی.	درصد	۲		
۰۴۱۳۰۳	اضافه بها به ردیف های ۰۴۱۰۰۱ تا ۰۴۱۰۰۶ برای کابل ضدآب شعاعی و طولی.	درصد	۲		
۰۴۱۳۰۴	اضافه بها به ردیف های ۰۴۱۱۰۱ تا ۰۴۱۱۰۶ برای کابل ضدآب طولی.	درصد	۱		
۰۴۱۴۰۱	افزایش هر میلیمتر مربع سطح مقطع شیلد مسی برای هر نوع کابل ۷۶/۱۳۲ کیلوولت.	میلی متر مربع - متر طول	۳۸'۰۰۰		

فصل پنجم: کابل های انتقال آلومینیومی

مقدمه

۱. کابل های فشارقوی با هادی آلومینیومی در سطح ولتاژ ۲۳۰ کیلوولت موضوع این فصل، (حسب مورد) منطبق با آخرین ویرایش استانداردهای بین المللی و داخلی مورد تایید وزارت نیرو در نظر گرفته شده است.
۲. بهای کابل های درج شده در این فصل صرفاً شامل تهیه، انجام کلیه آزمون های کارخانه ای، بسته بندی و تحویل در درب کارخانه سازنده است.
۳. شیلد کابل از نوع ترکیبی نوار و سیم مسی است.
۴. در ردیف های این فصل، سرکابل ها، مفصل ها و سایر ملحقات جانبی در نظر گرفته نشده است و از فصل سرکابل و مفصل استفاده می شود.
۵. هزینه قرقره فلزی برای بسته بندی کابل به همراه ورقه فلزی مشخصات و درپوش انتهایی در بهای ردیف های این فصل منظور شده است و مالکیت قرقره های مذکور متعلق به کارفرما می باشد.
۶. هزینه تجهیز Pulling Eye در بهای ردیف های این فصل لحاظ نشده است.
۷. کلیه کابل های دارای روکش PVC یا HDPE با پوشش گرافیت است.
۸. ساختار هادی ها تا سطح مقطع ۱۰۰۰ میلی مترمربع، از نوع دایره ای فشرده و برای مقاطع بیشتر، از نوع قطاعی است.
۹. برای لایه های ضدآب (طولی یا شعاعی) و تغییر مقطع شیلد مسی، ردیف های مجزایی در نظر گرفته شده است.
۱۰. به منظور سهولت دسترسی به ردیف های مورد نیاز، شماره و شرح مختصر گروه های این فصل در جدول زیر درج شده است.

جدول شماره و شرح مختصر گروه ها

شماره گروه	شرح مختصر گروه
۰۱	کابل ۱۳۲/۲۳۰ کیلوولت بدون زره با هادی آلومینیومی و عایق XLPE
۰۲	کابل ۱۳۲/۲۳۰ کیلوولت زره دار از نوع نوار آلومینیوم با هادی آلومینیومی و عایق XLPE
۰۳	کابل ۱۳۲/۲۳۰ کیلوولت زره دار از نوع سیم آلومینیوم با هادی آلومینیومی و عایق XLPE
۰۴	کابل ۱۳۲/۲۳۰ کیلوولت کرکره ای شده با هادی آلومینیومی و عایق XLPE
۰۵	اضافه بها برای کابل ۱۳۲/۲۳۰ کیلوولت ضدآب شعاعی
۰۶	اضافه بها برای کابل ۱۳۲/۲۳۰ کیلوولت ضدآب شعاعی و طولی
۰۷	اضافه بها بابت تغییر سطح مقطع شیلد کابل ۱۳۲/۲۳۰ کیلوولت

شماره	شرح	واحد	بهای واحد (ریال)	مقدار	بهای کل (ریال)
۰۵۰۱۰۱	کابل ۱۳۲/۲۳۰ کیلوولت بدون زره با عایق XLPE، شیلد مسی با مقطع ۱۸۵ میلیمتر مربع، با هادی آلومینیومی با مقطع ۶۳۰ میلیمتر مربع.	متر طول	۹۵'۱۴۵'۰۰۰		
۰۵۰۱۰۲	کابل ۱۳۲/۲۳۰ کیلوولت بدون زره با عایق XLPE، شیلد مسی با مقطع ۱۸۵ میلیمتر مربع، با هادی آلومینیومی با مقطع ۸۰۰ میلیمتر مربع.	متر طول	۱۰۳'۱۹۵'۰۰۰		
۰۵۰۱۰۳	کابل ۱۳۲/۲۳۰ کیلوولت بدون زره با عایق XLPE، شیلد مسی با مقطع ۱۸۵ میلیمتر مربع، با هادی آلومینیومی با مقطع ۱۰۰۰ میلیمتر مربع.	متر طول	۱۰۳'۰۹۴'۰۰۰		
۰۵۰۱۰۴	کابل ۱۳۲/۲۳۰ کیلوولت بدون زره با عایق XLPE، شیلد مسی با مقطع ۱۸۵ میلیمتر مربع، با هادی آلومینیومی با مقطع ۱۲۰۰ میلیمتر مربع.	متر طول	۱۱۴'۱۵۸'۰۰۰		
۰۵۰۱۰۵	کابل ۱۳۲/۲۳۰ کیلوولت بدون زره با عایق XLPE، شیلد مسی با مقطع ۱۸۵ میلیمتر مربع، با هادی آلومینیومی با مقطع ۱۶۰۰ میلیمتر مربع.	متر طول	۱۲۵'۴۱۷'۰۰۰		
۰۵۰۱۰۶	کابل ۱۳۲/۲۳۰ کیلوولت بدون زره با عایق XLPE، شیلد مسی با مقطع ۱۸۵ میلیمتر مربع، با هادی آلومینیومی با مقطع ۲۰۰۰ میلیمتر مربع.	متر طول	۱۳۰'۴۰۱'۰۰۰		
۰۵۰۲۰۱	کابل ۱۳۲/۲۳۰ کیلوولت زره دار با نوار آلومینیومی، عایق XLPE، شیلد مسی با مقطع ۱۸۵ میلیمتر مربع، با هادی آلومینیومی با مقطع ۶۳۰ میلیمتر مربع.	متر طول	۱۰۱'۵۲۰'۰۰۰		
۰۵۰۲۰۲	کابل ۱۳۲/۲۳۰ کیلوولت زره دار با نوار آلومینیومی، عایق XLPE، شیلد مسی با مقطع ۱۸۵ میلیمتر مربع، با هادی آلومینیومی با مقطع ۸۰۰ میلیمتر مربع.	متر طول	۱۱۰'۱۰۹'۰۰۰		
۰۵۰۲۰۳	کابل ۱۳۲/۲۳۰ کیلوولت زره دار با نوار آلومینیومی، عایق XLPE، شیلد مسی با مقطع ۱۸۵ میلیمتر مربع، با هادی آلومینیومی با مقطع ۱۰۰۰ میلیمتر مربع.	متر طول	۱۱۰'۰۰۱'۰۰۰		
۰۵۰۲۰۴	کابل ۱۳۲/۲۳۰ کیلوولت زره دار با نوار آلومینیومی، عایق XLPE، شیلد مسی با مقطع ۱۸۵ میلیمتر مربع، با هادی آلومینیومی با مقطع ۱۲۰۰ میلیمتر مربع.	متر طول	۱۲۱'۸۰۷'۰۰۰		
۰۵۰۲۰۵	کابل ۱۳۲/۲۳۰ کیلوولت زره دار با نوار آلومینیومی، عایق XLPE، شیلد مسی با مقطع ۱۸۵ میلیمتر مربع، با هادی آلومینیومی با مقطع ۱۶۰۰ میلیمتر مربع.	متر طول	۱۳۳'۸۹۵'۰۰۰		

شماره	شرح	واحد	بهای واحد (ریال)	مقدار	بهای کل (ریال)
۰۵۰۲۰۶	کابل ۱۳۲/۲۳۰ کیلوولت زره دار با نوار آلومینیومی، عایق XLPE، شیلد مسی با مقطع ۱۸۵ میلیمتر مربع، با هادی آلومینیومی با مقطع ۲۰۰۰ میلیمتر مربع.	متر طول	۱۳۹'۱۳۸'۰۰۰		
۰۵۰۳۰۱	کابل ۱۳۲/۲۳۰ کیلوولت زره دار با سیم آلومینیومی، عایق XLPE، شیلد مسی با مقطع ۱۸۵ میلیمتر مربع، با هادی آلومینیومی با مقطع ۶۳۰ میلیمتر مربع.	متر طول	۱۰۴'۶۶۰'۰۰۰		
۰۵۰۳۰۲	کابل ۱۳۲/۲۳۰ کیلوولت زره دار با سیم آلومینیومی، عایق XLPE، شیلد مسی با مقطع ۱۸۵ میلیمتر مربع، با هادی آلومینیومی با مقطع ۸۰۰ میلیمتر مربع.	متر طول	۱۱۳'۵۱۴'۰۰۰		
۰۵۰۳۰۳	کابل ۱۳۲/۲۳۰ کیلوولت زره دار با سیم آلومینیومی، عایق XLPE، شیلد مسی با مقطع ۱۸۵ میلیمتر مربع، با هادی آلومینیومی با مقطع ۱۰۰۰ میلیمتر مربع.	متر طول	۱۱۳'۴۰۴'۰۰۰		
۰۵۰۳۰۴	کابل ۱۳۲/۲۳۰ کیلوولت زره دار با سیم آلومینیومی، عایق XLPE، شیلد مسی با مقطع ۱۸۵ میلیمتر مربع، با هادی آلومینیومی با مقطع ۱۲۰۰ میلیمتر مربع.	متر طول	۱۲۵'۵۷۴'۰۰۰		
۰۵۰۳۰۵	کابل ۱۳۲/۲۳۰ کیلوولت زره دار با سیم آلومینیومی، عایق XLPE، شیلد مسی با مقطع ۱۸۵ میلیمتر مربع، با هادی آلومینیومی با مقطع ۱۶۰۰ میلیمتر مربع.	متر طول	۱۳۸'۰۳۶'۰۰۰		
۰۵۰۳۰۶	کابل ۱۳۲/۲۳۰ کیلوولت زره دار با سیم آلومینیومی، عایق XLPE، شیلد مسی با مقطع ۱۸۵ میلیمتر مربع، با هادی آلومینیومی با مقطع ۲۰۰۰ میلیمتر مربع.	متر طول	۱۴۳'۴۴۱'۰۰۰		
۰۵۰۴۰۱	کابل ۱۳۲/۲۳۰ کیلوولت کرکره ای شده با عایق XLPE، با هادی آلومینیومی با مقطع ۶۳۰ میلیمتر مربع.	متر طول	۹۸'۰۹۵'۰۰۰		
۰۵۰۴۰۲	کابل ۱۳۲/۲۳۰ کیلوولت کرکره ای شده با عایق XLPE، با هادی آلومینیومی با مقطع ۸۰۰ میلیمتر مربع.	متر طول	۱۰۶'۳۹۴'۰۰۰		
۰۵۰۴۰۳	کابل ۱۳۲/۲۳۰ کیلوولت کرکره ای شده با عایق XLPE، با هادی آلومینیومی با مقطع ۱۰۰۰ میلیمتر مربع.	متر طول	۱۰۶'۲۹۰'۰۰۰		
۰۵۰۴۰۴	کابل ۱۳۲/۲۳۰ کیلوولت کرکره ای شده با عایق XLPE، با هادی آلومینیومی با مقطع ۱۲۰۰ میلیمتر مربع.	متر طول	۱۱۷'۶۹۷'۰۰۰		
۰۵۰۴۰۵	کابل ۱۳۲/۲۳۰ کیلوولت کرکره ای شده با عایق XLPE، با هادی آلومینیومی با مقطع ۱۶۰۰ میلیمتر مربع.	متر طول	۱۲۹'۳۷۷'۰۰۰		
۰۵۰۴۰۶	کابل ۱۳۲/۲۳۰ کیلوولت کرکره ای شده با عایق XLPE، با هادی آلومینیومی با مقطع ۲۰۰۰ میلیمتر مربع.	متر طول	۱۳۴'۴۴۳'۰۰۰		

شماره	شرح	واحد	بهای واحد (ریال)	مقدار	بهای کل (ریال)
۰۵۰۵۰۱	اضافه بها به ردیف های ۰۵۰۱۰۱ تا ۰۵۰۱۰۶ برای کابل ضدآب شعاعی.	درصد	۱		
۰۵۰۵۰۲	اضافه بها به ردیف های ۰۵۰۲۰۱ تا ۰۵۰۲۰۶ برای کابل ضدآب شعاعی.	درصد	۱		
۰۵۰۵۰۳	اضافه بها به ردیف های ۰۵۰۳۰۱ تا ۰۵۰۳۰۶ برای کابل ضدآب شعاعی.	درصد	۱		
۰۵۰۶۰۱	اضافه بها به ردیف های ۰۵۰۱۰۱ تا ۰۵۰۱۰۶ برای کابل ضدآب شعاعی و طولی.	درصد	۲		
۰۵۰۶۰۲	اضافه بها به ردیف های ۰۵۰۲۰۱ تا ۰۵۰۲۰۶ برای کابل ضدآب شعاعی و طولی.	درصد	۲		
۰۵۰۶۰۳	اضافه بها به ردیف های ۰۵۰۳۰۱ تا ۰۵۰۳۰۶ برای کابل ضدآب شعاعی و طولی.	درصد	۲		
۰۵۰۶۰۴	اضافه بها به ردیف های ۰۵۰۴۰۱ تا ۰۵۰۴۰۶ برای کابل ضدآب طولی.	درصد	۱		
۰۵۰۷۰۱	افزایش هر میلیمتر مربع سطح مقطع شیلد مسی برای هر نوع کابل ۱۳۲/۲۳۰ کیلوولت.	میلی متر مربع - متر طول	۳۸'۰۰۰		

فصل ششم : سرکابل و مفصل

مقدمه

۱. سرکابل‌ها و مفصل‌های فشارقوی با حداکثر سطوح ولتاژی ۷۲/۵، ۱۴۵ و ۲۴۵ کیلوولت موضوع این فصل، (حسب مورد) منطبق با آخرین ویرایش استانداردهای بین‌المللی و داخلی مورد تایید وزارت نیرو در نظر گرفته شده است.
۲. در بهای ردیف‌های این فصل هزینه تامین تجهیزات و در صورت تامین از خارج از کشور، هزینه‌های گمرکی منظور شده است. هزینه حمل از انبار فروشنده یا گمرک تا انبار کارفرما یا کارگاه از فصل حمل تعیین می‌گردد. هزینه نظارت بر آزمون‌های مورد نیاز در خارج از کشور منظور نشده است.
۳. در ردیف‌های این فصل، عملیات نصب سرکابل‌ها و مفصل‌ها پیش‌بینی نشده است. هزینه عملیات مذکور براساس ردیف‌های مربوط در فصل نصب و آزمون این فهرست محاسبه و تعیین می‌گردد.
۴. سرکابل‌های مرتبط با گروه‌های ۱۱ الی ۱۳ صرفاً به صورت Male و از نوع Plug-In Dry منظور شده است.
۵. به منظور سهولت دسترسی به ردیف‌های مورد نیاز، شماره و شرح مختصر گروه‌های این فصل در جدول زیر درج شده است.

جدول شماره و شرح مختصر گروه‌ها

شماره گروه	شرح مختصر گروه
۰۱	سرکابل ۷۲/۵ کیلوولت بیرونی ^۶ کامپوزیتی خودنگهدار خشک
۰۲	سرکابل ۷۲/۵ کیلوولت بیرونی کامپوزیتی خودنگهدار روغنی
۰۳	سرکابل ۷۲/۵ کیلوولت بیرونی کامپوزیتی Flexible
۰۴	سرکابل ۷۲/۵ کیلوولت بیرونی پرسلینی خودنگهدار روغنی
۰۵	سرکابل ۱۴۵ کیلوولت بیرونی کامپوزیتی خودنگهدار خشک
۰۶	سرکابل ۱۴۵ کیلوولت بیرونی کامپوزیتی خودنگهدار روغنی
۰۷	سرکابل ۱۴۵ کیلوولت بیرونی کامپوزیتی Flexible
۰۸	سرکابل ۱۴۵ کیلوولت بیرونی پرسلینی خودنگهدار روغنی
۰۹	سرکابل ۲۴۵ کیلوولت بیرونی کامپوزیتی خودنگهدار روغنی
۱۰	سرکابل ۲۴۵ کیلوولت بیرونی پرسلینی خودنگهدار روغنی
۱۱	سرکابل ۷۲/۵ کیلوولت گازی ^۷
۱۲	سرکابل ۱۴۵ کیلوولت گازی
۱۳	سرکابل ۲۴۵ کیلوولت گازی
۱۴	مفصل حرارتی
۱۵	مفصل Slip-On
۲۰	سرکابل حرارتی

شماره	شرح	واحد	بهای واحد (ریال)	مقدار	بهای کل (ریال)
۰۶۰۱۰۱	سرکابل ۷۲/۵ کیلوولت بیرونی کامپوزیتی خودنگهدار خشک با فاصله خزشی تا ۲۲۴۸ میلیمتر - برای هر نوع هادی تا مقطع ۱۲۰۰ میلیمتر مربع.	عدد	۳'۵۸۸'۰۰۰'۰۰۰		
۰۶۰۲۰۱	سرکابل ۷۲/۵ کیلوولت بیرونی کامپوزیتی خودنگهدار روغنی با فاصله خزشی تا ۲۲۴۸ میلیمتر - برای هر نوع هادی تا مقطع ۱۲۰۰ میلیمتر مربع.	عدد	۳'۰۳۵'۰۰۰'۰۰۰		
۰۶۰۳۰۱	سرکابل ۷۲/۵ کیلوولت بیرونی کامپوزیتی Flexible با فاصله خزشی تا ۲۲۴۸ میلیمتر - برای هر نوع هادی تا مقطع ۱۲۰۰ میلیمتر مربع.	عدد	۱'۳۷۱'۰۰۰'۰۰۰		
۰۶۰۴۰۱	سرکابل ۷۲/۵ کیلوولت بیرونی پرسلینی خودنگهدار روغنی با فاصله خزشی تا ۲۲۴۸ میلیمتر - برای هر نوع هادی تا مقطع ۱۲۰۰ میلیمتر مربع.	عدد	۳'۰۰۹'۰۰۰'۰۰۰		
۰۶۰۵۰۱	سرکابل ۱۴۵ کیلوولت بیرونی کامپوزیتی خودنگهدار خشک با فاصله خزشی تا ۳۶۲۵ میلیمتر - برای هر نوع هادی تا مقطع ۱۲۰۰ میلیمتر مربع.	عدد	۵'۳۳۷'۰۰۰'۰۰۰		
۰۶۰۵۰۲	سرکابل ۱۴۵ کیلوولت بیرونی کامپوزیتی خودنگهدار خشک با فاصله خزشی بیش از ۳۶۲۵ تا ۴۴۹۵ میلیمتر - برای هر نوع هادی تا مقطع ۱۲۰۰ میلیمتر مربع.	عدد	۵'۸۴۵'۰۰۰'۰۰۰		
۰۶۰۶۰۱	سرکابل ۱۴۵ کیلوولت بیرونی کامپوزیتی خودنگهدار روغنی با فاصله خزشی تا ۳۶۲۵ میلیمتر - برای هر نوع هادی تا مقطع ۱۲۰۰ میلیمتر مربع.	عدد	۴'۸۸۷'۰۰۰'۰۰۰		
۰۶۰۶۰۲	سرکابل ۱۴۵ کیلوولت بیرونی کامپوزیتی خودنگهدار روغنی با فاصله خزشی بیش از ۳۶۲۵ تا ۴۴۹۵ میلیمتر - برای هر نوع هادی تا مقطع ۱۲۰۰ میلیمتر مربع.	عدد	۵'۰۸۶'۰۰۰'۰۰۰		
۰۶۰۷۰۱	سرکابل ۱۴۵ کیلوولت بیرونی کامپوزیتی Flexible با فاصله خزشی تا ۳۶۲۵ میلیمتر - برای هر نوع هادی تا مقطع ۱۲۰۰ میلیمتر مربع.	عدد	۳'۱۹۲'۰۰۰'۰۰۰		
۰۶۰۷۰۲	سرکابل ۱۴۵ کیلوولت بیرونی کامپوزیتی Flexible با فاصله خزشی بیش از ۳۶۲۵ تا ۴۴۹۵ میلیمتر - برای هر نوع هادی تا مقطع ۱۲۰۰ میلیمتر مربع.	عدد	۳'۷۸۵'۰۰۰'۰۰۰		
۰۶۰۸۰۱	سرکابل ۱۴۵ کیلوولت بیرونی پرسلینی خودنگهدار روغنی با فاصله خزشی تا ۴۴۹۵ میلیمتر - برای هر نوع هادی تا مقطع ۱۲۰۰ میلیمتر مربع.	عدد	۴'۶۳۳'۰۰۰'۰۰۰		

شماره	شرح	واحد	بهای واحد (ریال)	مقدار	بهای کل (ریال)
۰۶۰۹۰۱	سرکابل ۲۴۵ کیلوولت بیرونی کامپوزیتی خونگهدار روغنی با فاصله خزشی تا ۷۵۹۵ میلیمتر - برای هر نوع هادی تا مقطع ۱۲۰۰ میلیمتر مربع.	عدد	۱۰'۴۱۱'۰۰۰'۰۰۰		
۰۶۱۰۰۱	سرکابل ۲۴۵ کیلوولت بیرونی پرسلینی خودنگهدار روغنی با فاصله خزشی تا ۷۵۹۵ میلیمتر - برای هر نوع هادی تا مقطع ۱۲۰۰ میلیمتر مربع.	عدد	۱۰'۵۹۴'۰۰۰'۰۰۰		
۰۶۱۱۰۱	سرکابل ۷۲/۵ کیلوولت گازی برای هر نوع هادی تا مقطع ۱۲۰۰ میلیمتر مربع.	عدد	۱'۸۲۴'۰۰۰'۰۰۰		
۰۶۱۲۰۱	سرکابل ۱۴۵ کیلوولت گازی برای هر نوع هادی تا مقطع ۱۶۰۰ میلیمتر مربع.	عدد	۳'۳۲۵'۰۰۰'۰۰۰		
۰۶۱۳۰۱	سرکابل ۲۴۵ کیلوولت گازی برای هر نوع هادی تا مقطع ۲۰۰۰ میلیمتر مربع.	عدد	۵'۵۶۱'۰۰۰'۰۰۰		
۰۶۱۴۰۱	مفصل حرارتی برای اتصال کابل های ۷۲/۵ کیلوولت با مقطع تا ۱۲۰۰ میلیمتر مربع.	عدد	۱'۹۴۳'۰۰۰'۰۰۰		
۰۶۱۵۰۱	مفصل SLIP-ON برای اتصال کابل های ۷۲/۵ کیلوولت با مقطع تا ۱۲۰۰ میلیمتر مربع از نوع کراس باندینگ با روکش حرارتی.	عدد	۱'۵۴۸'۰۰۰'۰۰۰		
۰۶۱۵۰۴	مفصل SLIP-ON برای اتصال کابل های ۱۴۵ کیلوولت با مقطع تا ۱۶۰۰ میلیمتر مربع از نوع کراس باندینگ با روکش حرارتی.	عدد	۲'۷۸۴'۰۰۰'۰۰۰		
۰۶۱۵۰۵	مفصل SLIP-ON برای اتصال کابل های ۱۴۵ کیلوولت با مقطع تا ۱۶۰۰ میلیمتر مربع از نوع کراس باندینگ با روکش و بدنه پلاستیکی به همراه رزین.	عدد	۳'۳۷۷'۰۰۰'۰۰۰		
۰۶۱۵۰۸	مفصل SLIP-ON برای اتصال کابل های ۲۴۵ کیلوولت با مقطع تا ۲۰۰۰ میلیمتر مربع از نوع کراس باندینگ با روکش حرارتی.	عدد	۴'۸۹۷'۰۰۰'۰۰۰		
۰۶۱۵۰۹	مفصل SLIP-ON برای اتصال کابل های ۲۴۵ کیلوولت با مقطع تا ۲۰۰۰ میلیمتر مربع از نوع کراس باندینگ با روکش و بدنه پلاستیکی به همراه رزین.	عدد	۶'۴۰۴'۰۰۰'۰۰۰		
۰۶۲۰۰۱	سرکابل ۷۲/۵ کیلوولت بیرونی از نوع حرارتی با فاصله خزشی تا ۲۲۴۸ میلیمتر - برای هر نوع هادی تا مقطع ۱۲۰۰ میلیمتر مربع.	عدد	۵۱۲'۸۶۵'۰۰۰		

فصل هفتم: فیبر نوری زمینی و ملحقات

مقدمه

۱. کلیه کابل‌های فیبر نوری و مفصل‌های موضوع این فصل، (حسب مورد) طبق آخرین ویرایش استانداردهای بین‌المللی و داخلی مورد تایید وزارت نیرو در نظر گرفته شده است.
۲. در بهای ردیف‌های این فصل هزینه تامین تجهیزات و در صورت تامین از خارج از کشور، هزینه‌های گمرکی منظور شده است. هزینه حمل از انبار فروشنده یا گمرک تا انبار کارفرما یا کارگاه از فصل حمل تعیین می‌گردد. هزینه نظارت بر آزمون‌های مورد نیاز در خارج از کشور منظور نشده است.
۳. عملیات کابل‌کشی و نصب مفصل کابل‌های فیبر نوری در این فصل پیش‌بینی نشده است. هزینه عملیات مذکور براساس ردیف‌های مربوط در فصل نصب و آزمون این فهرست محاسبه و لحاظ می‌گردد.
۴. به منظور سهولت دسترسی به ردیف‌های مورد نیاز، شماره و شرح مختصر گروه‌های این فصل در جدول زیر درج شده است.

جدول شماره و شرح مختصر گروه‌ها

شماره گروه	شرح مختصر گروه
۰۱	کابل فیبر نوری SM
۰۲	کابل فیبر نوری NZDSF
۰۳	کابل فیبر نوری MM
۰۴	مفصل زمینی فیبر نوری

فصل هفتم: فیبر نوری زمینی و ملحقات
 فهرست بهای واحد پایه رشته خطوط زمینی انتقال و فوق توزیع نیروی برق سال ۱۴۰۳

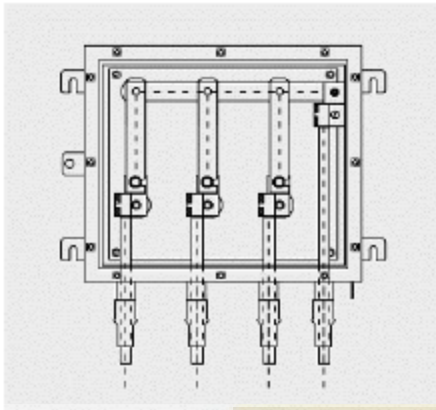
شماره	شرح	واحد	بهای واحد (ریال)	مقدار	بهای کل (ریال)
۰۷۰۱۰۱	کابل فیبر نوری SM - خاکی خشک حاوی ۲۴ تار نوری.	متر طول	۴۸۷'۰۰۰		
۰۷۰۱۰۲	کابل فیبر نوری SM - خاکی خشک حاوی ۴۸ تار نوری.	متر طول	۶۶۴'۰۰۰		
۰۷۰۱۰۳	کابل فیبر نوری SM - خاکی ژله‌ای حاوی ۲۴ تار نوری.	متر طول			
۰۷۰۱۰۴	کابل فیبر نوری SM - خاکی ژله‌ای حاوی ۴۸ تار نوری.	متر طول			
۰۷۰۱۰۵	کابل فیبر نوری SM - کانالی خشک حاوی ۲۴ تار نوری.	متر طول	۴۵۴'۰۰۰		
۰۷۰۱۰۶	کابل فیبر نوری SM - کانالی خشک حاوی ۴۸ تار نوری.	متر طول	۶۸۳'۰۰۰		
۰۷۰۱۰۷	کابل فیبر نوری SM - کانالی ژله‌ای حاوی ۲۴ تار نوری.	متر طول	۳۶۲'۰۰۰		
۰۷۰۱۰۸	کابل فیبر نوری SM - کانالی ژله‌ای حاوی ۴۸ تار نوری.	متر طول	۵۵۹'۰۰۰		
۰۷۰۲۰۱	کابل فیبر نوری NZDSF - خاکی خشک حاوی ۲۴ تار نوری.	متر طول			
۰۷۰۲۰۲	کابل فیبر نوری NZDSF - خاکی خشک حاوی ۴۸ تار نوری.	متر طول			
۰۷۰۲۰۳	کابل فیبر نوری NZDSF - خاکی ژله‌ای حاوی ۲۴ تار نوری.	متر طول	۱'۱۶۳'۰۰۰		
۰۷۰۲۰۴	کابل فیبر نوری NZDSF - خاکی ژله‌ای حاوی ۴۸ تار نوری.	متر طول	۲'۱۰۳'۰۰۰		
۰۷۰۲۰۵	کابل فیبر نوری NZDSF - کانالی خشک حاوی ۲۴ تار نوری.	متر طول	۹۹۶'۰۰۰		
۰۷۰۲۰۶	کابل فیبر نوری NZDSF - کانالی خشک حاوی ۴۸ تار نوری.	متر طول	۱'۸۵۹'۰۰۰		
۰۷۰۲۰۷	کابل فیبر نوری NZDSF - کانالی ژله‌ای حاوی ۲۴ تار نوری.	متر طول	۱'۰۴۴'۰۰۰		
۰۷۰۲۰۸	کابل فیبر نوری NZDSF - کانالی ژله‌ای حاوی ۴۸ تار نوری.	متر طول	۱'۹۱۹'۰۰۰		
۰۷۰۳۰۱	کابل فیبر نوری MM - کانالی ژله‌ای حاوی ۶ تار نوری.	متر طول	۶۰۳'۰۰۰		
۰۷۰۴۰۱	مفصل زمینی فیبر نوری برای اتصال ۲۴ تار نوری.	عدد	۱۳'۹۹۷'۰۰۰		
۰۷۰۴۰۲	مفصل زمینی فیبر نوری برای اتصال ۴۸ تار نوری.	عدد	۱۵'۴۷۱'۰۰۰		

فصل هشتم: لینک‌باکس و SVL

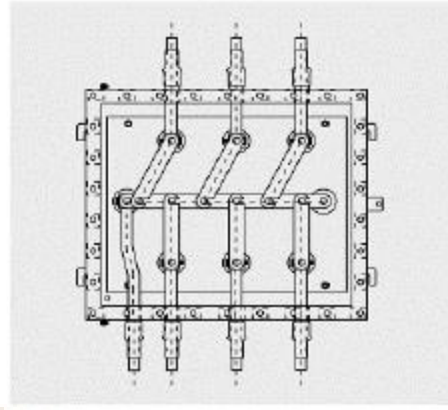
مقدمه

۱. لینک‌باکس‌ها^۸ و SVL های موضوع این فصل، (حسب مورد) طبق آخرین ویرایش استانداردهای بین‌المللی و داخلی مورد تایید وزارت نیرو در نظر گرفته شده است.
۲. در بهای ردیف‌های این فصل هزینه تامین تجهیزات و در صورت تامین از خارج از کشور، هزینه‌های گمرکی منظور شده است. هزینه حمل از گمرک تا انبار کارفرما یا کارگاه از فصل حمل تعیین می‌گردد. هزینه نظارت بر آزمون‌های مورد نیاز در خارج از کشور منظور نشده است.
۳. عملیات نصب لینک‌باکس و SVL در این فصل پیش‌بینی نشده است. هزینه عملیات مذکور براساس ردیف‌های مربوط در فصل نصب و آزمون این فهرست محاسبه و لحاظ می‌گردد.
۴. قیمت کلیه ردیف‌های لینک‌باکس‌ها با بدنه از جنس فولاد ضد زنگ^۹ و با سطح اتصال کوتاه ۴۰ کیلوآمپر برای یک ثانیه در نظر گرفته شده است.
۵. در بهای کلیه لینک‌باکس‌های مندرج در این فصل، هزینه تامین SVL لحاظ نگردیده است و باید از ردیف‌های مندرج در گروه ۲ این فصل استفاده گردد.
۶. لینک‌باکس‌های مندرج در این فصل از لحاظ نحوه اتصال به انواع مندرج در جدول و اشکال زیر دسته‌بندی شده است:

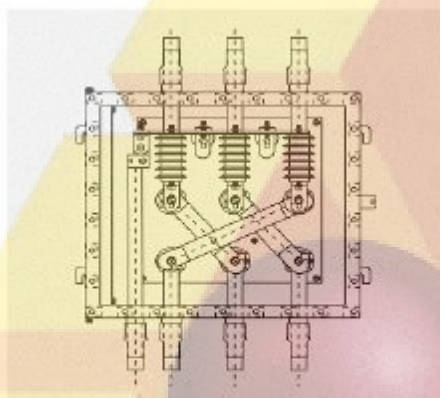
لینک‌باکس ارت ۳ به ۱	A
لینک‌باکس ارت ۶ به ۱	B
لینک‌باکس کراس‌باندینگ با قابلیت نصب SVL	C
لینک‌باکس باندینگ ۳ به ۱ با قابلیت نصب SVL	D
لینک‌باکس باندینگ ۶ به ۱ با قابلیت نصب SVL	E



A: لینک باکس ارت ۳ به ۱

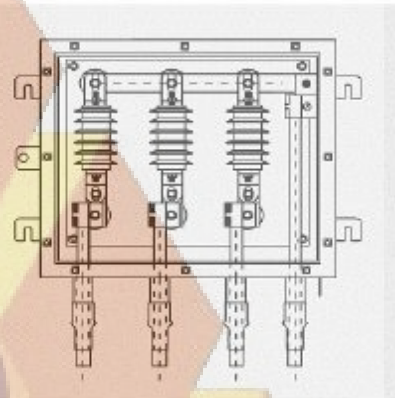


B: لینک باکس ارت ۴ به ۱



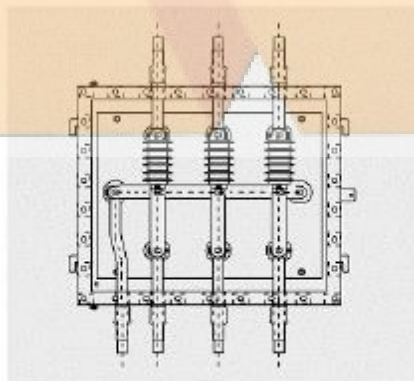
C: لینک باکس کراس با لندهینگ با

قابلیت نصب SVL



D: لینک باکس با لندهینگ ۳ به ۱ با

قابلیت نصب SVL



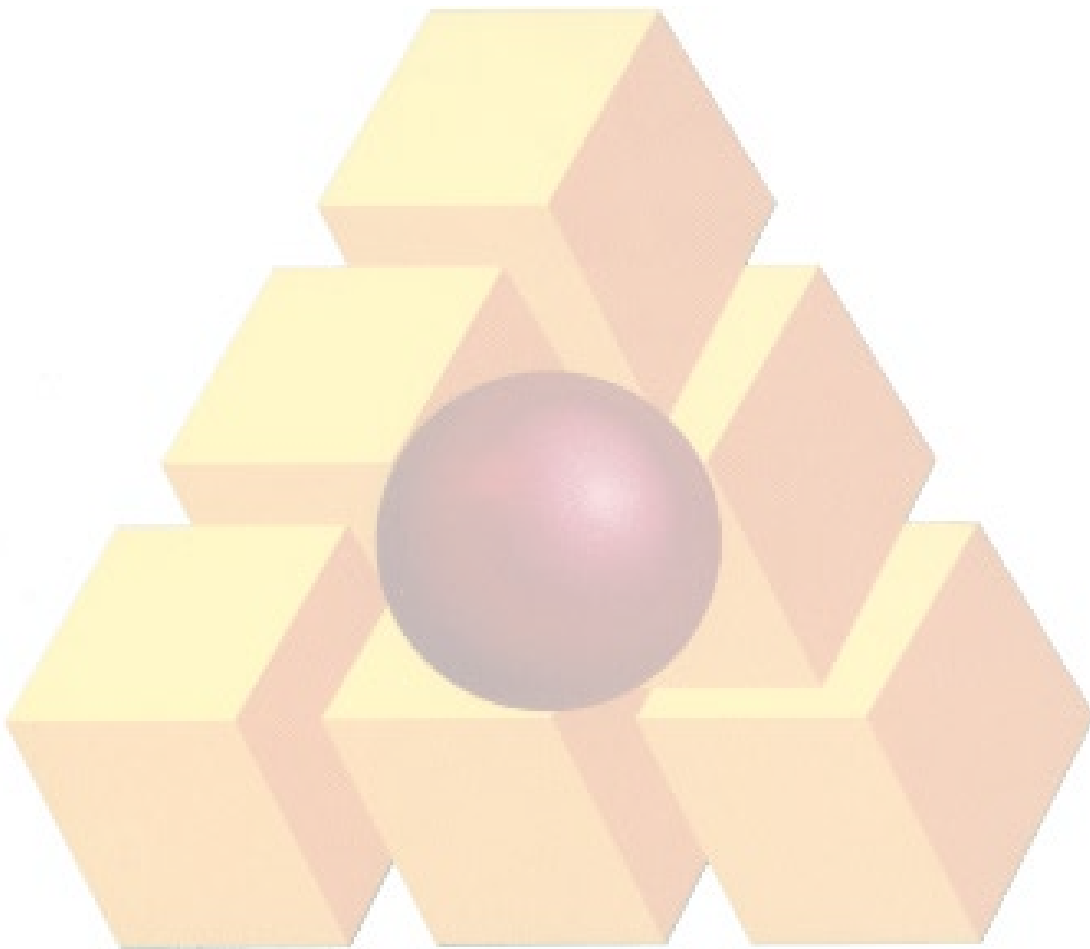
E: لینک باکس با لندهینگ ۴ به ۱ با

قابلیت نصب SVL

۷. به منظور سهولت دسترسی به ردیف‌های مورد نیاز، شماره و شرح مختصر گروه‌های این فصل در جدول زیر درج شده است.

جدول شماره و شرح مختصر گروه‌ها

شماره گروه	شرح مختصر گروه
۰۱	لینک باکس
۰۲	SVL



شماره	شرح	واحد	بهای واحد (ریال)	مقدار	بهای کل (ریال)
۰۸۰۱۰۱	لینک باکس نوع A با بدنه استیل و IP54 شامل کلیه متعلقات (مقره، گلند، باسبار اتصالات، ارت و غیره).	دستگاه	۹۶۰'۰۰۰'۰۰۰		
۰۸۰۱۰۲	لینک باکس نوع A با بدنه استیل و IP66 شامل کلیه متعلقات (مقره، گلند، باسبار اتصالات، ارت و غیره).	دستگاه	۱'۰۳۲'۰۰۰'۰۰۰		
۰۸۰۱۰۳	لینک باکس نوع A با بدنه استیل و IP68 شامل کلیه متعلقات (مقره، گلند، باسبار اتصالات، ارت و غیره).	دستگاه	۱'۱۴۳'۸۰۰'۰۰۰		
۰۸۰۱۰۴	لینک باکس نوع B با بدنه استیل و IP54 شامل کلیه متعلقات (مقره، گلند، باسبار اتصالات، ارت و غیره).	دستگاه	۱'۱۶۴'۰۰۰'۰۰۰		
۰۸۰۱۰۵	لینک باکس نوع B با بدنه استیل و IP66 شامل کلیه متعلقات (مقره، گلند، باسبار اتصالات، ارت و غیره).	دستگاه	۱'۲۲۴'۰۰۰'۰۰۰		
۰۸۰۱۰۶	لینک باکس نوع B با بدنه استیل و IP68 شامل کلیه متعلقات (مقره، گلند، باسبار اتصالات، ارت و غیره).	دستگاه	۱'۳۳۳'۰۰۰'۰۰۰		
۰۸۰۱۰۷	لینک باکس نوع C با بدنه استیل و IP54 شامل کلیه متعلقات (مقره، گلند، باسبار اتصالات، ارت و غیره).	دستگاه	۱'۲۰۰'۰۰۰'۰۰۰		
۰۸۰۱۰۸	لینک باکس نوع C با بدنه استیل و IP66 شامل کلیه متعلقات (مقره، گلند، باسبار اتصالات، ارت و غیره).	دستگاه	۱'۲۳۶'۰۰۰'۰۰۰		
۰۸۰۱۰۹	لینک باکس نوع C با بدنه استیل و IP68 شامل کلیه متعلقات (مقره، گلند، باسبار اتصالات، ارت و غیره).	دستگاه	۱'۴۱۹'۰۰۰'۰۰۰		
۰۸۰۱۱۰	لینک باکس نوع D با بدنه استیل و IP54 شامل کلیه متعلقات (مقره، گلند، باسبار اتصالات، ارت و غیره).	دستگاه	۹۲۷'۶۰۰'۰۰۰		
۰۸۰۱۱۱	لینک باکس نوع D با بدنه استیل و IP66 شامل کلیه متعلقات (مقره، گلند، باسبار اتصالات، ارت و غیره).	دستگاه	۱'۱۶۱'۰۰۰'۰۰۰		
۰۸۰۱۱۲	لینک باکس نوع D با بدنه استیل و IP68 شامل کلیه متعلقات (مقره، گلند، باسبار اتصالات، ارت و غیره).	دستگاه	۱'۲۴۷'۰۰۰'۰۰۰		
۰۸۰۱۱۳	لینک باکس نوع E با بدنه استیل و IP54 شامل کلیه متعلقات (مقره، گلند، باسبار اتصالات، ارت و غیره).	دستگاه	۱'۱۱۶'۰۰۰'۰۰۰		
۰۸۰۱۱۴	لینک باکس نوع E با بدنه استیل و IP66 شامل کلیه متعلقات (مقره، گلند، باسبار اتصالات، ارت و غیره).	دستگاه	۱'۲۸۴'۰۰۰'۰۰۰		
۰۸۰۱۱۵	لینک باکس نوع E با بدنه استیل و IP68 شامل کلیه متعلقات (مقره، گلند، باسبار اتصالات، ارت و غیره).	دستگاه	۱'۳۵۸'۸۰۰'۰۰۰		
۰۸۰۲۰۱	SVL ۳ یا ۴/۵ کیلوولت.	عدد	۶۶'۷۰۵'۰۰۰		
۰۸۰۲۰۲	SVL ۶ یا ۷/۵ کیلوولت.	عدد	۸۱'۲۹۷'۰۰۰		

فصل پانزدهم: پی کنی و کانال کنی

مقدمه

۱. عملیات خاکی باید به وسیله ماشین انجام گیرد، در مواردی که به لحاظ حجم ناچیز عملیات و یا محدودیت اجرا انجام عملیات خاکی با وسایل دستی (به تشخیص دستگاه نظارت) اجتناب‌ناپذیر باشد، تعیین هزینه آن حسب مورد بر اساس ردیف‌های مربوط صورت خواهد گرفت.
۲. بارگیری و حمل خاک مرتبط با عملیات خاکی از ردیف‌های مربوط در فهرست بهای ابنیه در اسناد ارجاع کار درج و لحاظ می‌گردد.
۳. برای حفاری بیش از ۲ متر، اضافه‌بها از ردیف‌های متناظر فصول عملیات خاکی با دست و عملیات خاکی با ماشین فهرست‌بهای ابنیه در اسناد ارجاع کار درج و محاسبه می‌گردد.
۴. به منظور سهولت دسترسی به ردیف‌های مورد نیاز، شماره و شرح مختصر گروه‌های این فصل در جدول زیر درج شده است.

شماره گروه	شرح مختصر گروه
۰۱	پی کنی و کانال کنی به وسیله دست
۰۲	پی کنی و کانال کنی با وسیله مکانیکی

شماره	شرح	واحد	بهای واحد (ریال)	مقدار	بهای کل (ریال)
۱۵۰۱۰۱	پی کنی و کانال کنی به وسیله دست در زمین های نرم، تا عمق ۲ متر و ریختن خاک های کنده شده به کنار محل های مربوط.	مترمکعب	۴'۶۱۲'۰۰۰		
۱۵۰۱۰۲	پی کنی و کانال کنی به وسیله دست در زمین های سخت، تا عمق ۲ متر و ریختن خاک های کنده شده به کنار محل های مربوط.	مترمکعب	۵'۷۷۹'۰۰۰		
۱۵۰۱۰۳	پی کنی و کانال کنی به وسیله دست در زمین های سنگی، تا عمق ۲ متر و ریختن مواد کنده شده به کنار محل های مربوط.	مترمکعب	۱۲'۴۵۰'۰۰۰		
۱۵۰۲۰۱	پی کنی و کانال کنی با وسیله مکانیکی در زمین های نرم، تا عمق ۲ متر و ریختن خاک کنده شده در کنار محل های مربوط.	مترمکعب	۳'۹۱۳'۰۰۰		
۱۵۰۲۰۲	پی کنی و کانال کنی با وسیله مکانیکی در زمین های سخت، تا عمق ۲ متر و ریختن خاک کنده شده در کنار محل های مربوط.	مترمکعب	۴'۴۲۳'۰۰۰		
۱۵۰۲۰۳	پی کنی و کانال کنی با چکش هیدرولیکی در زمین های سنگی، تا عمق ۲ متر و ریختن مواد کنده شده در کنار محل های مربوط.	مترمکعب			

فصل شانزدهم: نصب و آزمون

مقدمه

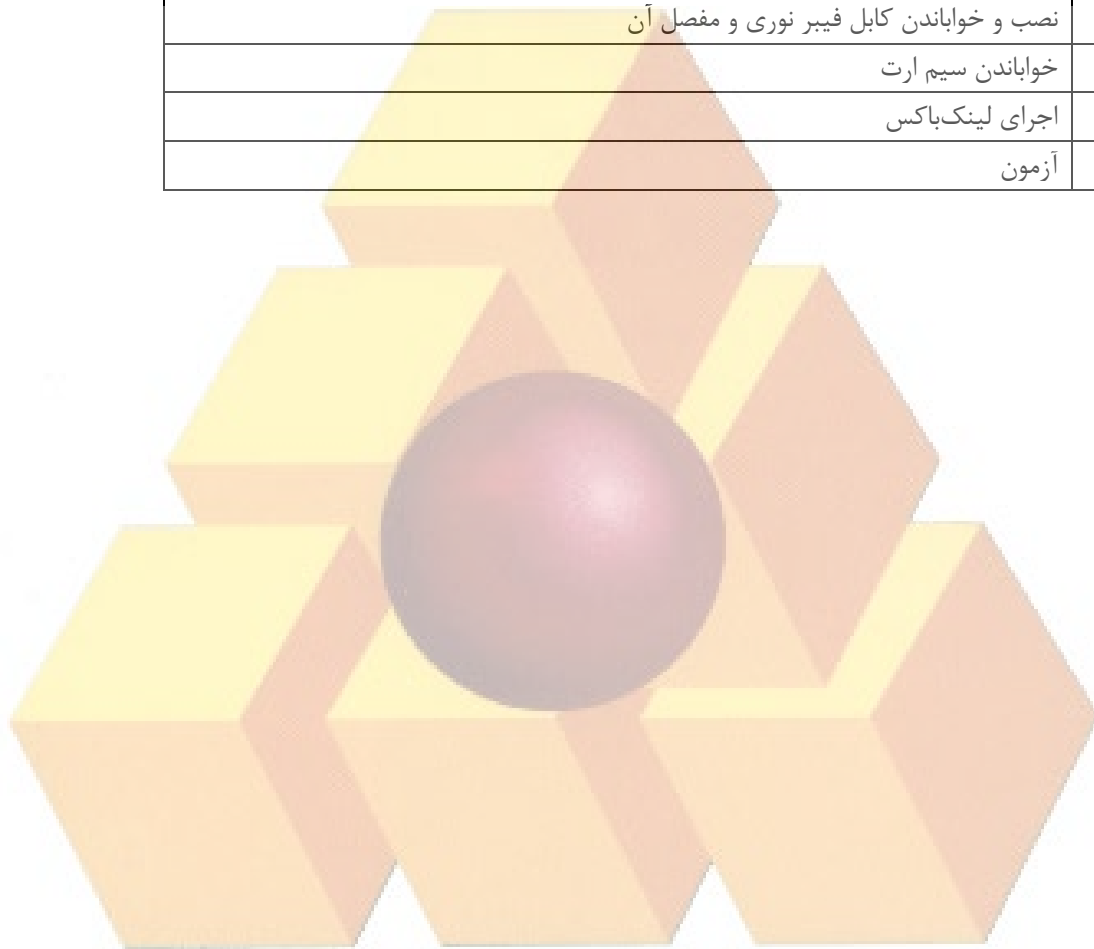
۱. کلیه عملیات کابل کشی فشارقوی در این فصل، منطبق با آخرین ویرایش استانداردهای بین المللی و داخلی مورد تایید وزارت نیرو در نظر گرفته شده است.
۲. برای بارگیری و پیاده سازی قرقره های کابل، باید به روش مناسب از لیفتراک یا جرثقیل استفاده شود. هزینه ی آن در ردیف های اجرای هر کابل منظور شده است.
۳. عملیات اجرای سرکابل ها و مفصل ها باید مطابق با دستورالعمل سازنده تجهیزات اجرا گردد.
۴. در ردیف های مرتبط با نصب و خواباندن کابل های فشارقوی درون کانال، ترانشه یا داکت، هزینه تهیه مصالح و عملیات ماسه ریزی، آجر چینی، بلوک چینی و همچنین نوار احتیاط و بست کمربندی در بهای واحد ردیف ها پیش بینی نشده است و باید (حسب مورد) از فصول مرتبط سایر فهرس بهای پایه یا به صورت ستاره دار استفاده گردد.
۵. در صورتیکه کابل کشی بر روی زمین انجام و سپس به نردبان، سینی یا دستک منتقل گردد، ۱۰ درصد به بهای واحد ردیف مرتبط در گروه ۳ اضافه خواهد شد. همچنین اگر کابل کشی از ابتدا بر روی نردبان، سینی یا دستک انجام گردد، ۲۰ درصد به بهای واحد ردیف مرتبط اضافه می شود.
۶. در صورتیکه کابل کشی در داخل لوله (با هر نوع مقطعی) انجام شود ۲۵ درصد به بهای واحد ردیف مرتبط در گروه ۳ اضافه خواهد شد. همچنین اگر بخشی از کابل از داخل لوله عبور کند (به روش مورد تایید دستگاه نظارت) و مجموع طول لوله در هر سکشن بیش از ۵ درصد طول سکشن باشد، ۱۵ درصد به میزان کابل عبور داده شده از لوله به بهای واحد ردیف مرتبط اضافه خواهد شد.
۷. در صورتیکه کابل بر روی دکل یا سازه فلزی (در ارتفاع بیش از ۵ متر) یا داخل شفت نصب شود، ۳۵ درصد طول کل کابل نصب شده در ارتفاع یا داخل شفت به بهای واحد ردیف مربوط اضافه خواهد شد.
۸. در صورتیکه نیاز به جابجایی کابل در طول مسیر پس از کابل کشی باشد میزان جابجایی کابل به طول کابل کشی اضافه خواهد شد.
۹. هزینه عملیات سونداژ، تسطیح و رگلاژ کف در هزینه اجرا منظور نشده است و باید از فصول مرتبط سایر فهرس بهای پایه یا ردیف های ستاره دار استفاده گردد.
۱۰. هزینه تاسیسات تهویه داخل کانال در هزینه اجرا منظور نشده است و باید از فصول مرتبط سایر فهرس بهای پایه یا ردیف های ستاره دار استفاده گردد.
۱۱. هزینه پیچ ها، مهره ها، رول پلاگ، رول بولت، سیم اتصال بدنه نردبان ها به همراه کابلشوی مربوط و نگهدارنده های کابل روی نردبان (شامل بست های چینی و کمربندی و غیره) در هزینه اجرا منظور نشده است و باید از فصول مرتبط سایر فهرس بهای پایه یا ردیف های ستاره دار استفاده گردد.
۱۲. برای داربست و ورق سینوسی (ردیف های ۱۶۰۲۰۱ و ۱۶۰۲۰۲) منظور از متر طول، متر طول نصب شده تجهیزات مربوط در طول اجرای کار می باشد.
۱۳. هزینه پلیت گذاری (ردیف ۱۶۰۲۰۳) به صورت مترمربع پلیت کار شده محاسبه و لحاظ می گردد. ضمناً حداکثر عرض پلیت توسط کارفرما در شرایط فنی و خصوصی پیمان با واحد متر تعیین و مبنای محاسبه این ردیف خواهد بود.
۱۴. بهای ردیف های مندرج در این فصل با لحاظ ماشین آلات و تجهیزات مرتبط با ردیف های مذکور مندرج در جداول زیر لحاظ گردیده است.

فهرست یکسری لوازم و ماشین آلات کابل کشی جهت اجرای عملیات کابل کشی خطوط انتقال و فوق توزیع

ردیف	شرح	واحد	تعداد	
			دفنی و کانالی	تونلی
۱	وینچ ۵ تن	دستگاه	۱	۰
۲	ماشین کابل کشی	دستگاه	۰	۱
۳	تابلو برق و دستگاه ترانس مخصوص ماشین کابل کشی	دستگاه	۰	۱
۴	ابزار فرم دهی کابل	دستگاه	۰	۱
۵	سیم سیاه نمره ۱۰	متر	۶۰۰	۰
۶	رولیک عبوری	عدد	۱۵۰	۱۵۰
۷	رولیک زاویه	عدد	۵۰	۵۰
۸	پایه قرقره (خرک) فلزی	دستگاه	۲	۲
۹	شفت فلزی	عدد	۱	۱
۱۰	جک ۱۰ تن	دستگاه	۱	۱
۱۱	بی سیم	دستگاه	۴	۴
۱۲	چرخ متر	دستگاه	۱	۱
۱۳	لوله رونده	متر	۵۰	۰
۱۴	جرثقیل ۱۵ تن	دستگاه	۱	۱
۱۵	جرثقیل ۱۰ تن	دستگاه	۱	۱
۱۶	جک زنجیر ۳ تن	دستگاه	۱	۱
۱۷	جک زنجیر ۱,۵ تن	دستگاه	۱	۱
۱۸	هدلایت	عدد	۱۰	۱۰
۱۹	طناب	متر	۲۰۰	۲۰۰
۲۰	قیچی برش	عدد	۱	۱
۲۱	انواع آچار و ابزار	مجموعه	۱	۱
۲۲	شکل کار	عدد	۵	۵
۲۳	فیش گردان	عدد	۱	۱
۲۴	جورابی	عدد	۱	۱
۲۵	جورابی وسط	عدد	۱	۰
۲۶	تجهیزات کدولد	مجموعه	۰	۱
۲۷	تیفور ۱۰ تن با سیم بکسل ۳۰ متری	مجموعه	۰	۱
۲۸	سیستم مخابراتی شامل تلفن مرکزی و ۱۰ عدد گوشی	مجموعه	۰	۱
۲۹	سیستم کنترل شامل زنگ و کلید استاپ	مجموعه	۰	۱

۱۵. به منظور سهولت دسترسی به ردیف‌های مورد نیاز، شماره و شرح مختصر گروه‌های این فصل در جدول زیر درج شده است.

شماره گروه	شرح مختصر گروه
۰۲	محصور نمودن محل اجرای کار و پلیت‌گذاری
۰۳	نصب و خواباندن کابل قدرت
۰۴	اجرای مفصل
۰۵	اجرای سرکابل
۰۶	ایجاد اتاقک پاک و ایزوله
۰۷	نصب و خواباندن کابل فیبر نوری و مفصل آن
۰۸	خواباندن سیم ارت
۰۹	اجرای لینک‌باکس
۱۰	آزمون



شماره	شرح	واحد	بهای واحد (ریال)	مقدار	بهای کل (ریال)
۱۶۰۲۰۱	محصور نمودن محل اجرای کار به وسیله داربست به ارتفاع ۱/۲ متر و جمع آوری آن.	متر طول	۲۳۲'۰۰۰		
۱۶۰۲۰۲	محصور نمودن محل اجرای کار به وسیله ورق سینوسی به ارتفاع ۱/۲ متر و جمع آوری آن.	متر طول	۸۷۷'۰۰۰		
۱۶۰۲۰۳	پلیت گذاری به ضخامت حداقل ۱/۵ سانتیمتر در مسیرهای تردد عابرین و یا وسیله نقلیه و جمع آوری آن.	متر مربع	۵'۰۲۱'۰۰۰		
۱۶۰۳۰۱	نصب و خواباندن هر نوع کابل ۶۳ کیلوولت با هادی مسی یا آلومینیومی با مقطع ۵۰۰ تا ۸۰۰ میلیمتر مربع درون کانال یا ترانشه.	متر طول	۱'۱۶۱'۰۰۰		
۱۶۰۳۰۲	نصب و خواباندن کابل ۶۳ کیلوولت با هادی مسی یا آلومینیومی با مقطع ۱۰۰۰ تا ۱۲۰۰ میلیمتر مربع درون کانال یا ترانشه.	متر طول	۱'۲۳۸'۰۰۰		
۱۶۰۳۰۳	نصب و خواباندن کابل ۶۳ کیلوولت با هادی مسی یا آلومینیومی با مقطع ۵۰۰ تا ۸۰۰ میلیمتر مربع درون تونل.	متر طول	۱'۱۸۷'۰۰۰		
۱۶۰۳۰۴	نصب و خواباندن کابل ۶۳ کیلوولت با هادی مسی با مقطع ۱۰۰۰ تا ۱۲۰۰ میلیمتر مربع درون تونل.	متر طول	۱'۴۳۵'۰۰۰		
۱۶۰۳۰۵	نصب و خواباندن کابل ۶۳ کیلوولت با هادی آلومینیومی با مقطع ۱۰۰۰ تا ۱۲۰۰ میلیمتر مربع درون تونل.	متر طول	۱'۲۶۹'۰۰۰		
۱۶۰۳۰۶	نصب و خواباندن کابل ۱۳۲ کیلوولت با هادی مسی یا آلومینیومی با مقطع ۵۰۰ تا ۸۰۰ میلیمتر مربع درون کانال یا ترانشه.	متر طول	۱'۲۳۸'۰۰۰		
۱۶۰۳۰۷	نصب و خواباندن کابل ۱۳۲ کیلوولت با هادی مسی یا آلومینیومی با مقطع ۱۰۰۰ تا ۱۶۰۰ میلیمتر مربع درون کانال یا ترانشه.	متر طول	۱'۳۸۹'۰۰۰		
۱۶۰۳۰۸	نصب و خواباندن کابل ۱۳۲ کیلوولت با هادی مسی یا آلومینیومی با مقطع ۵۰۰ تا ۸۰۰ میلیمتر مربع درون تونل.	متر طول	۱'۲۷۸'۰۰۰		
۱۶۰۳۰۹	نصب و خواباندن کابل ۱۳۲ کیلوولت با هادی مسی با مقطع ۱۰۰۰ تا ۱۶۰۰ میلیمتر مربع درون تونل.	متر طول	۱'۵۹۷'۰۰۰		
۱۶۰۳۱۰	نصب و خواباندن کابل ۱۳۲ کیلوولت با هادی آلومینیومی با مقطع ۱۰۰۰ تا ۱۶۰۰ میلیمتر مربع درون تونل.	متر طول	۱'۴۲۰'۰۰۰		
۱۶۰۳۱۱	نصب و خواباندن کابل ۲۳۰ کیلوولت با هادی مسی یا آلومینیومی با مقطع ۶۳۰ تا ۸۰۰ میلیمتر مربع درون کانال یا ترانشه.	متر طول	۲'۳۸۷'۰۰۰		

شماره	شرح	واحد	بهای واحد (ریال)	مقدار	بهای کل (ریال)
۱۶۰۳۱۲	نصب و خواباندن کابل ۲۳۰ کیلوولت با هادی مسی با مقطع ۱۰۰۰ تا ۲۰۰۰ میلیمتر مربع درون کانال یا ترانشه.	متر طول	۳'۴۲۴'۰۰۰		
۱۶۰۳۱۳	نصب و خواباندن کابل ۲۳۰ کیلوولت با هادی آلومینیومی با مقطع ۱۰۰۰ تا ۲۰۰۰ میلیمتر مربع درون کانال یا ترانشه.	متر طول	۲'۶۸۵'۰۰۰		
۱۶۰۳۱۴	نصب و خواباندن کابل ۲۳۰ کیلوولت با هادی مسی یا آلومینیومی با مقطع ۶۳۰ تا ۸۰۰ میلیمتر مربع درون تونل.	متر طول	۲'۶۶۱'۰۰۰		
۱۶۰۳۱۵	نصب و خواباندن کابل ۲۳۰ کیلوولت با هادی مسی با مقطع ۱۰۰۰ تا ۱۲۰۰ میلیمتر مربع درون تونل.	متر طول	۳'۶۰۴'۰۰۰		
۱۶۰۳۱۶	نصب و خواباندن کابل ۲۳۰ کیلوولت با هادی مسی با مقطع ۱۶۰۰ تا ۲۰۰۰ میلیمتر مربع درون تونل.	متر طول	۳'۷۳۴'۰۰۰		
۱۶۰۳۱۷	نصب و خواباندن کابل ۲۳۰ کیلوولت با هادی آلومینیومی با مقطع ۱۰۰۰ تا ۲۰۰۰ میلیمتر مربع درون تونل.	متر طول	۳'۴۶۹'۰۰۰		
۱۶۰۴۰۱	اجرای مفصل حرارتی برای اتصال انواع کابل‌های ۷۲/۵ کیلوولت با هر مقطع.	عدد	۵۴'۹۷۹'۰۰۰		
۱۶۰۴۰۲	اجرای مفصل SLIP-ON برای اتصال انواع کابل‌های ۷۲/۵ کیلوولت با هر مقطع.	عدد	۵۹'۵۶۰'۰۰۰		
۱۶۰۴۰۳	اجرای مفصل SLIP-ON برای اتصال انواع کابل‌های ۱۴۵ کیلوولت با هر مقطع.	عدد	۹۱'۶۳۱'۰۰۰		
۱۶۰۴۰۴	اجرای مفصل SLIP-ON برای اتصال انواع کابل‌های ۲۴۵ کیلوولت با هر مقطع.	عدد	۲۰۸'۲۱۵'۰۰۰		
۱۶۰۵۰۱	اجرای سرکابل ۷۲/۵ کیلوولت بیرونی کامپوزیتی خودنگهدار خشک با هر فاصله خزشی برای هر نوع هادی و هر مقطع.	عدد	۶۸'۷۲۳'۰۰۰		
۱۶۰۵۰۲	اجرای سرکابل ۷۲/۵ کیلوولت بیرونی کامپوزیتی یا پرسلینی خودنگهدار روغنی با هر فاصله خزشی برای هر نوع هادی و هر مقطع.	عدد	۹۱'۶۳۱'۰۰۰		
۱۶۰۵۰۳	اجرای سرکابل ۷۲/۵ کیلوولت بیرونی کامپوزیتی Flexible با هر فاصله خزشی برای هر نوع هادی و هر مقطع.	عدد	۶۱'۸۵۱'۰۰۰		
۱۶۰۵۰۴	اجرای سرکابل ۱۴۵ کیلوولت بیرونی کامپوزیتی خودنگهدار خشک با هر فاصله خزشی برای هر نوع هادی و هر مقطع.	عدد	۱۱۴'۵۳۹'۰۰۰		
۱۶۰۵۰۵	اجرای سرکابل ۱۴۵ کیلوولت بیرونی کامپوزیتی یا پرسلینی خودنگهدار روغنی با هر فاصله خزشی برای هر نوع هادی و هر مقطع.	عدد	۱۶۰'۳۵۵'۰۰۰		

شماره	شرح	واحد	بهای واحد (ریال)	مقدار	بهای کل (ریال)
۱۶۰۵۰۶	اجرای سرکابل ۱۴۵ کیلوولت بیرونی کامپوزیتی Flexible با هر فاصله خزشی برای هر نوع هادی و هر مقطع.	عدد	۱۱۴'۵۳۹'۰۰۰		
۱۶۰۵۰۷	اجرای سرکابل ۲۴۵ کیلوولت بیرونی کامپوزیتی یا پرسلینی خودنگهدار روغنی با هر فاصله خزشی برای هر نوع هادی و هر مقطع.	عدد	۲۰۸'۲۱۵'۰۰۰		
۱۶۰۵۰۸	اجرای سرکابل ۷۲٫۵ کیلوولت گازی برای هر نوع هادی و هر مقطع.	عدد	۹۱'۷۱۳'۰۰۰		
۱۶۰۵۰۹	اجرای سرکابل ۱۴۵ کیلوولت گازی برای هر نوع هادی و هر مقطع.	عدد	۱۵۸'۶۴۰'۰۰۰		
۱۶۰۵۱۰	اجرای سرکابل ۲۴۵ کیلوولت گازی برای هر نوع هادی و هر مقطع.	عدد	۲۲۸'۰۴۵'۰۰۰		
۱۶۰۶۰۱	ایجاد هر دستگاه اتاچک پاک و ایزوله در محل نصب مفصل‌ها و سرکابل‌ها.	عدد			
۱۶۰۷۰۱	نصب و خواباندن کابل فیبر نوری از هر نوع حاوی هر تعداد تار نوری.	متر طول	۲۲۰'۰۰۰		
۱۶۰۷۰۲	اجرای مفصل هر رشته تار زمینی فیبر نوری.	عدد			
۱۶۰۸۰۱	نصب و خواباندن کابل ارت از سطح مقطع ۳۵ تا ۵۰ میلیمتر مربع به همراه نصب کلمپ‌ها.	متر طول	۱۰۴'۰۰۰		
۱۶۰۸۰۲	نصب و خواباندن کابل ارت از سطح مقطع بیشتر از ۵۰ تا ۱۸۵ میلیمتر مربع به همراه نصب کلمپ‌ها.	متر طول	۱۴۷'۵۰۰		
۱۶۰۸۰۴	نصب و خواباندن کابل ارت از سطح مقطع بیشتر از ۱۸۵ تا ۴۰۰ میلیمتر مربع به همراه نصب کلمپ‌ها.	متر طول	۱۸۷'۰۰۰		
۱۶۰۹۰۱	اجرای لینک‌باکس از نوع B یا C یا E با هر سطح ولتاژ.	دستگاه	۳۲'۴۹۷'۰۰۰		
۱۶۰۹۰۲	اجرای لینک‌باکس از نوع A یا D با هر سطح ولتاژ.	دستگاه	۲۵'۹۹۸'۰۰۰		
۱۶۱۰۰۱	آزمون روکش کابل بر روی هر فاز کابل بر روی قرقره یا در هر اسپن (سکشن) با هر طول.	عدد			
۱۶۱۰۰۲	آزمون فاز (رنگ) کابل در یک مدار کامل سه‌فاز با هر طول.	مدار			
۱۶۱۰۰۳	آزمون ولتاژ AC در یک مدار کامل سه‌فاز با هر طول.	مدار			
۱۶۱۰۰۴	آزمون OTDR جهت کابل فیبر نوری.	مدار			

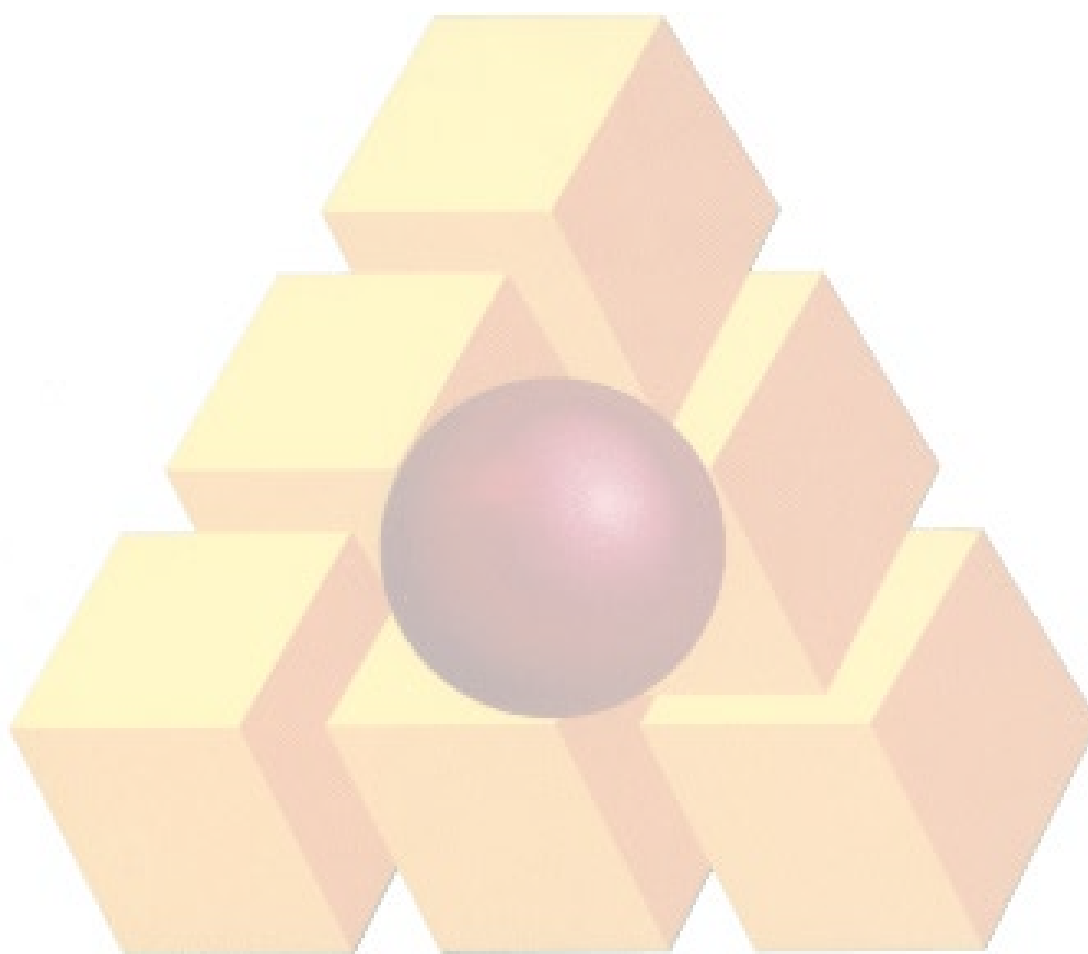
مقدمه

۱. این فصل اختصاص به حمل تجهیزات عملیات خطوط زمینی انتقال و فوق توزیع نیرو دارد. هزینه بیمه حمل برای حمل قرقره حاوی کابل، مفصل و سرکابل در قیمت ردیف‌های این فصل لحاظ نشده است و برای تجهیزات مذکور از ردیف مرتبط در پیوست تجهیز و برچیدن کارگاه استفاده می‌شود.
۲. در ردیف ۱۷۰۱۰۱ هزینه بارگیری، حمل و باراندازی تجهیزات این فهرست با هم تا ۳۰ کیلومتر منظور شده است، در صورتیکه فاصله حمل کمتر از ۳۰ کیلومتر باشد، مبنای محاسبه همان ۳۰ کیلومتر خواهد بود. مازاد هزینه حمل در فاصله‌های بیش از ۳۰ کیلومتر از ردیف ۱۷۰۲۰۱ محاسبه خواهد شد.
۳. فاصله حمل تجهیزات خط انتقال بر اساس نزدیک‌ترین کارخانه سازنده / فروشنده مورد تایید کارفرما تا محل اجرای پروژه یا انبار مورد نظر کارفرما تعیین و در اسناد ارجاع کار درج خواهد شد و فاصله مذکور مبنای پرداخت خواهد بود. همچنین در صورت عدم تغییر مقادیر/احجام اولیه قرارداد و تکمیل کار، کل بهای مربوطه در قرارداد (بدون توجه به وسیله حمل و نقل) به صورت مقطوع به پیمانکار پرداخت می‌شود. در صورت ابلاغ کارهای اضافی یا جدید بر اساس برآورد کارشناسی و توافق طرفین محاسبه و منظور می‌گردد.
۴. محل تحویل تجهیزات در تعهد طرف کارفرما، در اسناد ارجاع کار درج می‌شود.
۵. در ردیف‌های این فصل با واحد درج شده تن - کیلومتر اندازه‌گیری از حاصلضرب طول (کیلومتر) در وزن (تن) بر اساس وزن ناخالص بسته‌بندی مورد تایید کارفرما به دست می‌آید. ضمناً در مورد حمل تجهیزات مازاد بر مصرف، وزن تجهیزات طبق برگه باسکول مورد تایید کارفرما ملاک می‌باشد.
۶. پس از اتمام کار، هزینه جمع‌آوری قطعات اضافی و تجهیزاتی از قبیل کابل‌ها، سیم‌ها، قرقره‌ها، تخته‌ها، آهن‌آلات، پیچ و مهره‌ها و یراق آلات باقیمانده در طول خط که مربوط به کارفرماست، و حمل و باراندازی آن‌ها به محلی که توسط کارفرما تعیین می‌شود، از ردیف‌های این فصل تعیین می‌گردد. فاصله‌های حمل تجهیزات مازاد بر مصرف باید قبلاً با تنظیم صورت‌مجلس به تصویب کارفرما برسد.
۷. هزینه حمل مصالح ساختمانی شامل سیمان (به صورت فله یا پاکتی) شن، ماسه، میلگرد، آجر، تونان، بلوک سفالی یا بتنی، آسفالت، جدول بتنی و غیره از فصل حمل و نقل فهرست‌بهای ابنیه و هزینه حمل خاک با توجه به نوع عملیات از فصول عملیات خاکی با دست و عملیات خاکی با ماشین فهرست مذکور، تعیین و در اسناد ارجاع کار درج می‌شود. لازم به ذکر است هزینه حمل برای آب لحاظ نمی‌گردد.
۸. به منظور سهولت دسترسی به ردیف‌های مورد نیاز، شماره و شرح مختصر گروه‌های این فصل در جدول زیر درج شده است.

جدول شماره و شرح مختصر گروه‌ها

شماره گروه	شرح مختصر گروه
۰۱	بارگیری و حمل تجهیزات خط تا ۳۰ کیلومتر
۰۲	بارگیری و حمل تجهیزات خط مازاد بر ۳۰ کیلومتر

شماره	شرح	واحد	بهای واحد (ریال)	مقدار	بهای کل (ریال)
۱۷۰۱۰۱	بارگیری و حمل تجهیزات خط تا ۳۰ کیلومتر از محل بارگیری در هر نوع جاده و تخلیه آنها با هر وسیله در محل های تعیین شده.	تن	۳'۳۱۵'۰۰۰		
۱۷۰۲۰۱	حمل تجهیزات خط در هر نوع جاده، مازاد بر ۳۰ کیلومتر.	تن - کیلومتر	۱۷'۰۰۰		



پیوست ۱. مصالح پای کار

مقدمه

۱. مصالح پای کار، به مصالحی اطلاق می‌شود که برای اجرای موضوع پیمان، مورد نیاز باشد و در کار نصب شود و با توجه به اسناد و مدارک پیمان به ویژه برنامه زمان‌بندی اجرای کار و مشخصات فنی، توسط پیمانکار تهیه و در محل یا محل‌هایی که در طرح جانمایی تجهیز کارگاه به عنوان انبار کارگاه یا محل انباشت مصالح تعیین گردیده به شکلی انبار شود که قابل بازرسی، اندازه‌گیری یا شمارش باشد. هنگام ورود مصالح به کارگاه، باید صورت‌جلسه ورود که در آن، نوع، مقدار و تاریخ ورود مشخص شده است، با حضور مهندس ناظر تنظیم شود.

۲. در بهای واحد ردیف‌های جدول این پیوست، هزینه بارگیری، حمل تا ۳۰ کیلومتر و باراندازی مصالح در کارگاه به صورت منظم، منظور شده است و هیچ‌گونه هزینه اضافی برای حمل مازاد بر ۳۰ کیلومتر مصالح، به استثنای موارد پیش‌بینی شده در فصل حمل و نقل فهرست بهای ابنیه (مندرجه در اسناد ارجاع کار)، تعلق نمی‌گیرد.

۳. در هنگام تهیه برآورد برای اقلامی از کار که مصالح آن، جزو ردیف‌های جدول پیوست نمی‌باشد و لازم است جزو مصالح پای کار منظور شود، ردیف‌های مناسب با آن تعیین و به صورت ردیف ستاره‌دار در انتهای گروه مربوط در جدول مذکور اضافه می‌گردد.

۴. هنگام تهیه صورت‌وضعیت موقت، مقدار مصالح پای کار، اندازه‌گیری و با مهندس ناظر صورت‌جلسه می‌شود و برای تقویت بنیه مالی پیمانکار، ۷۰ درصد بهای مصالح پای کار و هزینه حمل بدون اعمال ضریب ۰/۷ (برای مصالحی که مشمول هزینه حمل مازاد می‌شوند)، و حسب مورد با احتساب ضریب منطقه‌ای، ضریب بالاسری و ضریب پیشنهادی جزء پیمانکار (تغییر ضریب پیشنهادی جزء به کل تابع ضوابط مربوط)، در صورت وضعیت‌ها منظور می‌شود.

۵. مسوولیت حفظ و نگهداری مصالح پای کار به منظور حفظ کیفیت و کمیت آن‌ها، در مدت پیمان، به عهده پیمانکار است و پیمانکار باید آن‌ها را در محل مناسبی که در مقابل عوامل جوی و سایر عوامل مصون باشد، انبار کند.

۶. نرخ مصالح حاصل از جدول پیوست، تنها برای محاسبه بهای مصالح پای کار در صورت وضعیت‌های موقت در نظر گرفته شده است و قابل استفاده یا استناد در سایر موارد نیست.

۷. در آخرین صورت وضعیت موقت پس از تحویل موقت، و صورت وضعیت قطعی، نباید هیچ نوع مصالح پای کار منظور شود. مصالح مازاد بر مصرف که در کارگاه باقی مانده و متعلق به پیمانکار است، باید توسط پیمانکار از کارگاه خارج شود.

شماره	شرح	واحد	بهای واحد (ریال)	مقدار	بهای کل (ریال)
۹۸۰۲۰۲	ماسه شسته.	مترمکعب	۳'۵۶۸'۰۰۰		
۹۸۰۲۰۳	شن شسته.	مترمکعب	۴'۰۳۶'۰۰۰		
۹۸۰۲۰۴	سنگ قلوه.	مترمکعب	۳'۴۱۵'۰۰۰		
۹۸۰۲۰۵	مصالح زیر اساس از مصالح رودخانه‌ای.	مترمکعب	۲'۹۸۲'۰۰۰		
۹۸۰۲۰۶	مصالح اساس شکسته از مصالح رودخانه‌ای.	مترمکعب	۳'۴۸۶'۰۰۰		
۹۸۰۳۰۱	سنگ لاشه.	مترمکعب	۳'۹۴۶'۰۰۰		
۹۸۰۵۰۱	سیمان پرتلند پاکتی.	تن	۱۱'۳۲۱'۰۰۰		
۹۸۰۵۰۲	سیمان پرتلند فله.	تن	۱۰'۰۱۲'۰۰۰		
۹۸۰۷۰۱	آجر فشاری.	قالب	۱۴'۸۰۰		
۹۸۰۹۰۴	انواع نبشی.	کیلوگرم	۲۴۲'۰۰۰		
۹۸۰۹۰۵	انواع سپری.	کیلوگرم	۲۵۲'۵۰۰		
۹۸۱۰۰۱	انواع میلگرد ساده.	کیلوگرم	۲۵۷'۵۰۰		
۹۸۱۰۰۲	انواع میلگرد آجدار.	کیلوگرم	۲۳۱'۰۰۰		
۹۸۱۲۰۲	انواع ورق‌های گالوانیزه.	کیلوگرم	۴۵۱'۰۰۰		
۹۸۱۳۰۳	انواع توری سیمی.	کیلوگرم	۲۲۴'۵۰۰		
۹۸۲۴۰۱	انواع قیر.	کیلوگرم	۱۳۵'۵۰۰		
۹۸۲۹۰۱	انواع چتایی.	مترمربع	۲۸۱'۵۰۰		

پیوست ۲. شرح اقلام هزینه‌های بالاسری

هزینه بالاسری، به طور کلی به هزینه بالاسری عمومی و هزینه بالاسری کار، به شرح زیر تفکیک می‌شود.

۱. هزینه بالاسری عمومی

این هزینه از نوع هزینه‌هایی است که نمی‌توان آن‌ها را به کار مشخصی مربوط کرد، مانند هزینه‌های درج شده در زیر :

- ۱-۱. هزینه دستمزد نیروی انسانی دفتر مرکزی، شامل نیروی انسانی مدیریت شرکت، دفتر فنی، اموراداری و مالی، تدارکات و خدمات.
- ۲-۱. هزینه بیمه‌های عمومی و حق بیمه کارکنان دفتر مرکزی (سهم کارفرما)، به انضمام هزینه بیمه بیکاری کارکنان دفتر مرکزی.
- ۳-۱. هزینه وسایل نقلیه دفتر مرکزی و هزینه‌های ایاب و ذهاب که توسط کارمندان یا مدیران، با وسایل نقلیه عمومی انجام می‌شود.
- ۴-۱. هزینه سرمایه گذاری یا اجاره محل دفتر مرکزی.
- ۵-۱. هزینه نگهداری دفتر مرکزی.
- ۶-۱. هزینه استهلاک وسایل دفتری دفتر مرکزی.
- ۷-۱. هزینه آب، برق، و سوخت دفتر مرکزی.
- ۸-۱. هزینه مخابرات و پست دفتر مرکزی.
- ۹-۱. هزینه پذیرایی و آبدارخانه دفتر مرکزی.
- ۱۰-۱. هزینه لوازم التحریر و ملزومات دفتر مرکزی.
- ۱۱-۱. هزینه فتوکپی و چاپ نقشه در دفتر مرکزی.
- ۱۲-۱. هزینه تهیه اسناد، برای شرکت در مناقصه‌ها.
- ۱۳-۱. هزینه ضمانت نامه شرکت در مناقصه‌ها.
- ۱۴-۱. هزینه‌های متفرقه، شامل هزینه‌های حقوقی و قضایی، نشریات، عضویت در مجامع، و مانند آن‌ها.
- ۱۵-۱. هزینه عوارض شهرداری برای دفتر مرکزی.
- ۱۶-۱. هزینه سرمایه گذاری یا اجاره و هزینه‌های نگهداری و بهره‌برداری از انبار مرکزی.
- ۱۷-۱. هزینه دستگاه‌ها و تجهیزات رایانه‌ای دفتر مرکزی.

۲. هزینه بالاسری کار

این هزینه، از نوع هزینه‌هایی است که می‌توان آن را به کار مشخصی مربوط کرد، مانند هزینه‌های درج شده در زیر:

۱-۲. هزینه‌های سرمایه گذاری که شامل موارد زیر است:

۱-۱-۲. هزینه تنخواه در گردش پیمانکار، با توجه به وجوه پیش پرداخت که نزد پیمانکار است.

۲-۱-۲. هزینه ناشی از وجوه نقدی آن قسمت از حسن انجام کار که نزد کارفرماست.

۲-۲. هزینه ضمانت نامه‌ها، که شامل موارد زیر است:

۱-۲-۲. هزینه ضمانت نامه انجام تعهدات.

۲-۲-۲. هزینه ضمانت نامه پیش پرداخت.

۳-۲-۲. هزینه ضمانت نامه وجوه حسن اجرای کار.

۳-۲. هزینه مالیات.

۴-۲. سود پیمانکار.

۵-۲. هزینه‌های مستمر کارگاه، که شامل موارد زیر است:

- ۱-۵-۲. هزینه دستمزد نیروی انسانی سرپرستی عمومی کارگاه، دفتر فنی، اداری، مالی و تدارکات، کمپ و کانتینر و خدمات و حفاظت و حراست. همچنین، هزینه دستمزد سایر عوامل کارگاه که در قیمت ردیف‌های فهرست بها و هزینه تجهیز و برچیدن کارگاه، منظور نشده است.
- ۲-۵-۲. هزینه نیروی انسانی خدماتی که در اختیار کارفرما و مهندس مشاور برای بازرسی و آزمایش قرار می‌گیرد.
- ۳-۵-۲. هزینه سفر مدیران و کارکنان دفتر مرکزی به کارگاه و سایر نقاط، برای کار مربوط.
- ۴-۵-۲. هزینه تهیه نسخه‌های اضافی اسناد و مدارک پیمان.
- ۵-۵-۲. هزینه غذای کارکنان و کارمندان پیمانکار.
- ۶-۵-۲. هزینه پذیرایی کارگاه.
- ۷-۵-۲. هزینه‌های پست، مخابرات، ارتباطات، سفر مسوولان کارگاه و هزینه‌های متفرقه.
- ۸-۵-۲. هزینه تامین وسیله ایاب و ذهاب کارگاه و وسیله نقلیه برای تدارکات کارگاه.
- ۹-۵-۲. هزینه فتوکپی، چاپ، لوازم التحریر و ملزومات.
- ۱۰-۵-۲. هزینه آزمایش‌های پیمانکار.
- ۶-۲. هزینه‌های تهیه مدارک فنی و تحویل کار.
- ۱-۶-۲. هزینه‌های تهیه عکس و فیلم.
- ۲-۶-۲. هزینه تهیه نقشه‌های کارگاهی (Shop Drawings)، در حد نیاز کار.
- ۳-۶-۲. هزینه تهیه نقشه‌های چون ساخت (As Built Drawings).
- ۴-۶-۲. هزینه‌های برنامه ریزی و کنترل پروژه.
- ۵-۶-۲. هزینه‌های نگهداری عملیات انجام شده تا زمان تحویل موقت.
- ۶-۶-۲. هزینه‌های مربوط به امور تحویل موقت و تحویل قطعی.
- ۲-۷. هزینه‌های بیمه سهم پیمانکار و بیمه بیکاری نیروی انسانی کارگاه در طرح‌های غیرعمرانی.
- توضیح (۱) هزینه دستمزد نیروی انسانی شاغل در تعمیرگاه ماشین‌آلات جزو هزینه ساعتی ماشین‌آلات پیش‌بینی شده است و از این بابت هزینه‌ای در هزینه‌های بالاسری منظور نشده است.
- توضیح (۲) در طرح‌های عمرانی (تملك دارایی‌های سرمایه‌ای)، چون هزینه‌های بیمه سهم کارفرما، بیمه بیکاری نیروی انسانی کارگاه، توسط دستگاه‌های اجرایی از محل اعتبار طرح پرداخت می‌شود، هزینه‌ای از بابت آن‌ها در هزینه‌های بالاسری منظور نشده است.
- توضیح (۳) در طرح‌های عمرانی (تملك دارایی‌های سرمایه‌ای) و غیرعمرانی، هزینه‌های مالیات بر ارزش افزوده و همچنین هزینه عوارض شهرداری (برای پیمان‌های مشمول)، در هزینه‌های بالاسری منظور نشده است.

پیوست ۳. ضرایب منطقه‌ای

۱. ضریب منطقه‌ای: قیمت‌های درج شده در این فهرست بها، بر مبنای قیمت نیروی انسانی، ماشین آلات، مصالح و حمل، با امکان دسترسی آسان به مصالح و خدمات می‌باشد. بنابراین جهت جبران هزینه‌های مضاعف بر پایه توزیع امکانات زیربنایی، شرایط آب و هوایی در سطح کشور، شرایط جغرافیایی، نیروی انسانی و بعد مسافت از مراکز اصلی، ضریب منطقه‌ای به شرح زیر تعیین و در برآورد هزینه اجرای عملیات، منظور می‌شود.

۱-۱. ضریب‌های منطقه‌ای مربوط به این فهرست بها که در برآورد هزینه اجرای کار مورد استفاده قرار می‌گیرد، آخرین ضریب‌هایی است که تا زمان تهیه برآورد هزینه اجرای کار، در پیوست بخشنامه شماره ۹۴/۶۹۴۱۶ مورخ ۱۳۹۴/۰۴/۳۰ یا اصلاحیه‌های بعدی، از سوی سازمان برنامه و بودجه کشور ابلاغ شده است و براساس بخش مرتبط با فهرست بهای واحد پایه رشته خطوط انتقال آب، شبکه جمع‌آوری و انتقال فاضلاب و انتقال و توزیع آب روستایی، لحاظ می‌گردد.

۱-۲. در صورتی که نام منطقه محل اجرای پروژه در مناطقی که برای آن‌ها در بخشنامه مذکور و یا اصلاحیه‌های بعدی ضریب منطقه‌ای تعیین شده، موجود نباشد، ضریب منطقه‌ای شهرستان یا بخشی که پروژه در آن واقع شده است، در برآورد هزینه اجرای عملیات، منظور می‌شود.

۱-۳. محدوده جغرافیایی استان، شهرستان و بخش، مطابق آخرین نقشه تقسیمات کشوری منتشر شده توسط وزارت کشور است.

۱-۴. برای پروژه‌هایی که در مناطق مختلف قرار می‌گیرند، نظیر پروژه‌های خطی، ضریب منطقه‌ای براساس میانگین وزنی ضریب‌های منطقه‌ای مربوط در مناطق مختلف، با استفاده از رابطه زیر تعیین و در برآورد هزینه اجرای کار، منظور می‌شود.

$$R = \frac{(R1 * C1) + (R2 * C2) + \dots + (Rn * Cn)}{C}$$

R: ضریب منطقه مربوط به هر رشته

C: مبلغ برآورد هزینه اجرای کار مربوط به هر رشته

C1: مبلغ برآورد هزینه اجرای آن بخش از کار که ضریب منطقه مربوط به آن R1 است.

C2: مبلغ برآورد هزینه اجرای آن بخش از کار که ضریب منطقه مربوط به آن R2 است.

Cn: مبلغ برآورد هزینه اجرای آن بخش از کار که ضریب منطقه مربوط به آن Rn است.

۲. ضریب منطقه‌ای تنها برای فصول نصب، آزمون و حمل (فصول ۱۵ الی ۱۷) اعمال می‌شود و به فصول مرتبط با طراحی و تامین تجهیزات (فصول ۱ تا ۸) تعلق نمی‌گیرد.

پیوست ۴. دستورالعمل تجهیز و برچیدن کارگاه

این دستورالعمل برای استفاده در رشته‌های مرتبط با رشته نیرو تهیه شده است، از این رو، در کارهای مربوط به هر رشته، باید به تناسب ماهیت و نیاز آن کار، مفاد این دستورالعمل مورد استفاده قرار گیرد.

۱. تعاریف

۱-۱. تجهیز کارگاه، عبارت از عملیات، اقدام‌ها و تدارکاتی است که باید به صورت موقت برای دوره اجرا انجام شود، تا آغاز و انجام دادن عملیات موضوع پیمان، طبق اسناد و مدارک پیمان، میسر شود.

۱-۲. ساختمان‌های پشتیبانی، به ساختمانی گفته می‌شود که برای پشتیبانی عملیات اجرایی، مورد بهره‌برداری قرار می‌گیرند، مانند کارگاه‌های سرپوشیده، شامل کارگاه‌های تاسیساتی، آهنگری، نجاری، آرماتوربندی، باطری‌سازی، صافکاری، نقاشی، ساخت قطعات پیش‌ساخته و مانند آن، تعمیرگاه‌های سرپوشیده ماشین‌آلات، انبارهای سرپوشیده، انبار مواد منفجره، آزمایشگاه پیمانکار، اتاق محل ترانسفورماتورها و مولدهای برق، ایستگاه سوخت‌رسانی و مانند آن.

۱-۳. ساختمان‌های عمومی، به ساختمانی گفته می‌شود که برای افراد مستقر در کارگاه و سرویس دادن به آنها، مورد استفاده قرار گیرد، مانند دفاتر کار، نمازخانه، مهمانسرا، ساختمان‌های مسکونی، غذاخوری، آشپزخانه، نانوايي، فروشگاه، درمانگاه، رختشویخانه، تلفنخانه، پارکینگ‌های سرپوشیده.

۱-۴. محوطه‌سازی، شامل خیابان‌بندی، سیستم جمع‌آوری و دفع آب‌های سطحی و فاضلاب، ایجاد خاکریز و کانال‌های هدایت آب و تمهیدات دیگر برای حفاظت کارگاه در مقابل سيل، فضای سبز، انبارهای روباز، زمین‌های ورزشی، پارکینگ‌های روباز، حصارکشی، تامین روشنایی محوطه، تامین تجهیزات ایمنی و حفاظت و کارهای مشابه است.

۱-۵. منظور از ورودی کارگاه، محل یا محلهایی از کارگاه است که در آن، آب، برق، گاز و مخابرات مورد نیاز اجرای کار، از سوی کارفرما تامین و تحویل پیمانکار می‌شود. مگر آن‌که در اسناد و مدارک پیمان، ترتیب دیگری پیش‌بینی شده باشد. مشخصات ورودی کارگاه برای تامین هر یک از نیازهای پیشگفته، در اسناد و مدارک پیمان تعیین می‌شود.

۱-۶. انبار کارگاه، محل یا محلهایی از کارگاه است که با توجه به طرح جانمایی تجهیز کارگاه، برای نگهداری و حفاظت مصالح و تجهیزات با رعایت دستورالعمل‌های مربوط، از آنها استفاده می‌شود.

۱-۷. راه دسترسی، راهی است که یکی از راه‌های موجود کشور را به کارگاه متصل کند.

۱-۸. راه‌های سرویس، راه‌هایی هستند که برای دستیابی به محل اجرای عملیات، احداث شود.

۱-۹. راه‌های ارتباطی، راه‌هایی هستند که معادن مصالح، منابع آب، محل قرضه، انبار مواد منفجره و مانند آن را، به طور مستقیم یا با واسطه راه‌های دیگر، به محل اجرای عملیات متصل می‌کنند.

۱-۱۰. راه انحرافی، راهی است، که برای تامین تردد وسایل نقلیه عمومی که قبلاً از مسیر موجود انجام می‌شد، اما به علت انجام عملیات موضوع پیمان قطع شده است، احداث شود.

۱-۱۱. منظور از تامین در شرح ردیف‌های تجهیز و برچیدن کارگاه، فراهم کردن ساختمان‌ها، تاسیسات و ماشین‌آلات، به روش احداث یا کارگاه یا در اختیار گرفتن آنها از امکانات موجود در محل، به صورت خرید خدمت یا اجاره و اقدام‌های مربوط به نگهداری و بهره‌برداری از آنهاست.

۱-۱۲. برچیدن کارگاه، عبارت از جمع‌آوری مصالح، تاسیسات و ساختمان‌های موقت، خارج کردن مصالح، تجهیزات، ماشین‌آلات و دیگر تدارکات پیمانکار از کارگاه، تسطیح، تمیز کردن و در صورت لزوم به شکل اول برگرداندن زمین‌ها و محل‌های تحویلی کارفرما، طبق نظر کارفرما است.

۱-۱۳. طرح جانمایی تجهیز کارگاه، عبارت از نقشه کلی با درج ابعاد و اندازه‌هایی است که محل قرار گرفتن بخش‌های مختلف یک کار را نشان می‌دهد.

۲. روش تهیه برآورد

۱-۲. مهندس مشاور یا واحد تهیه‌کننده برآورد، باید با توجه به شرایط و نیاز هر کار و همچنین، روش انتخاب شده برای اجرای آن، اقتصادی‌ترین روش برای تجهیز کارگاه را تعیین و بر مبنای آن، هزینه‌های مربوط را طبق ردیف‌های پیش‌بینی شده در فهرست تجهیز و برچیدن کارگاه این پیوست، بر حسب قیمت‌های محل اجرای عملیات و با منظور نمودن هزینه‌های بالاسری بر حسب مورد با واحد مقطوع، مترمربع یا مترمربع-ماه برآورد کرده و در برابر ردیف‌های مورد نظر، درج کند. همچنین مشخصات فنی و مساحت دفترکارگاهی و مسکن کارگاهی مربوط به کارکنان کارفرما، مهندس مشاور و آزمایشگاه را در اسناد ارجاع کار و پیمان، پیش‌بینی کند. تجهیز کارگاه، صرفاً بر اساس ردیف‌های مندرج در این پیوست و جدول، برآورد و پرداخت می‌شود و اضافه کردن ردیف با هر عنوان از جمله ستاره‌دار مجاز نمی‌باشد.

برای ساختمان‌هایی که احداث می‌شود، ارزش مصالح بازیافتی، از هزینه احداث کسر شده و حاصل، به عنوان برآورد آنها منظور می‌شود. در مورد ساختمان‌های پیش‌ساخته، مانند کاروان‌ها و قطعات پیش‌ساخته ساختمان‌ها، مانند قاب‌های فلزی، هزینه حمل و نصب، استهلاک و سرمایه‌گذاری آنها، در طول اجرای کار محاسبه شده و جزو برآورد هزینه تجهیز و برچیدن کارگاه، منظور می‌شود. در پیمان‌هایی که از چند رشته فهرست‌بهای واحد پایه استفاده می‌شود، تنها یک فهرست تجهیز و برچیدن کارگاه برای کل کار تهیه می‌شود.

تبصره) در پیمان‌هایی که مشمول خاتمه یا فسخ می‌شوند، ارزش مصالح بازیافتی ساختمان‌های احداث شده تا زمان خاتمه یا فسخ، با توجه به میزان تجهیز انجام شده و سایر شرایط مربوط، بین کارفرما و پیمانکار توافق می‌شود.

۲-۲. ساختمان‌ها، تاسیسات و راه‌های در محدوده کارگاه که در برآورد هزینه‌های تجهیز و برچیدن کارگاه منظور می‌شود، به صورت موقت و برای دوره اجرا در نظر گرفته می‌شود. به منظور تقلیل هزینه‌های تجهیز کارگاه، با اولویت دادن به اجرای تاسیسات جنبی یا زیربنایی در محدوده کارگاه که در طرح برای دوره بهره‌برداری پیش‌بینی شده است و در دوره اجرا نیاز خواهد بود، از تاسیسات یاد شده به عنوان تجهیز کارگاه استفاده شود و این موضوع در اسناد ارجاع کار و پیمان درج شود در این حالت هزینه آنها با استفاده از فهرست‌های بهای واحد رشته مربوط محاسبه و در برآورد هزینه اجرای کار منظور می‌شود. چنانچه برای تامین آب، برق، گاز، مخابرات و راه‌های کارگاه یا تامین ساختمان‌های مسکونی، اداری، پشتیبانی و عمومی یا سایر موارد، از تاسیسات جنبی یا زیربنایی که برای دوران بهره‌برداری از طرح پیش‌بینی می‌شود استفاده شود، با توجه به این که هزینه آنها در ردیف‌های فصل‌های مربوط پیش‌بینی شده است، هزینه‌ای برای ایجاد تاسیسات یاد شده در هزینه تجهیز و برچیدن کارگاه منظور نمی‌شود و صرفاً هزینه نگهداری و بهره‌برداری آن‌ها در زمان اجرا، در هزینه تجهیز و برچیدن کارگاه به صورت مقطوع منظور می‌شود.

۲-۳. نحوه تامین آب، برق، گاز و مخابرات کارگاه در دوره اجرا، باید در اسناد ارجاع کار و پیمان، مشخص شود. چنانچه برای انتقال آب، برق، گاز و برقراری ارتباط مخابراتی، از شبکه سراسری یا محلی تا ورودی کارگاه، لوله‌کشی، کانال‌کشی و کابل‌کشی، برای دوره اجرا لازم باشد، باید چگونگی انجام دادن آن در اسناد ارجاع کار و پیمان، پیش‌بینی شود.

۲-۴. چنانچه کارفرما در نظر داشته باشد تدارک برق‌رسانی تا ورودی کارگاه را به عهده بگیرد، که کارهای آن، شامل نصب ترانسفورماتور و متعلقات آن، کابل‌کشی از برق شبکه تا ورودی کارگاه، پرداخت تعرفه‌های ثابت برق (دیماند) و هزینه‌های انشعاب و اشتراک برق و سایر کارهای مشابه است، تعهدات کارفرما در این زمینه، به طور مشخص در اسناد ارجاع کار و پیمان، درج می‌شود و هزینه‌ای از این بابت در تجهیز و برچیدن کارگاه، منظور نمی‌شود. چنانچه تدارک برق‌رسانی تا ورودی کارگاه به عهده کارفرما نباشد، هزینه آن برآورد و پس از کسر هزینه‌های قابل برگشت در پایان کار، باقیمانده به صورت مقطوع جزو هزینه‌های تجهیز و برچیدن کارگاه منظور می‌شود.

۲-۵. در صورتی که کارفرما در نظر دارد تدارک آب‌رسانی تا ورودی کارگاه یا احداث چاه آب را به عهده بگیرد، در حالت استفاده از شبکه عمومی آب که کارهای آن، شامل اجرای خط انتقال آب از شبکه تا ورودی کارگاه، پرداخت هزینه‌های اشتراک و انشعاب آب و سایر کارهای مشابه است، یا احداث چاه عمیق یا نیمه عمیق و پرداخت هزینه‌های برداشت آب، تعهدات کارفرما در این زمینه، اسناد ارجاع

کار و پیمان درج می‌شود و هزینه‌ای از این بابت در تجهیز و برچیدن کارگاه منظور نمی‌شود. چنانچه تدارک آب‌رسانی تا ورودی کارگاه یا احداث چاه آب، به عهده کارفرما نباشد، هزینه آن برآورد و پس از کسر هزینه‌های قابل برگشت در پایان کار، باقیمانده بصورت مقطوع جزو هزینه‌های تجهیز و برچیدن کارگاه منظور می‌شود.

۶-۲. چنانچه در دوره اجرای کار نیاز به راه دسترسی، راه سرویس یا ارتباطی باشد و بر اساس اسناد ارجاع کار و پیمان، احداث راه مربوط به عهده کارفرما باشد، هزینه‌ای از این بابت در ردیف‌های تجهیز و برچیدن کارگاه منظور نمی‌شود. در حالتی که احداث راه‌های مذکور به عهده کارفرما نباشد، هزینه آن با استفاده از فهرست‌بهای واحد پایه رشته راه، راه‌آهن و باند فرودگاه محاسبه و به صورت مقطوع جزو هزینه‌های تجهیز و برچیدن کارگاه منظور می‌شود.

۷-۲. با وجود این که طبق شرایط عمومی پیمان، تامین زمین برای تجهیز کارگاه به عهده کارفرماست، چنانچه کارفرما در نظر داشته باشد تمام یا قسمتی از زمین تجهیز کارگاه توسط پیمانکار تامین شود، باید تامین زمین از سوی پیمانکار را در اسناد ارجاع کار و پیمان پیش بینی کرده و هزینه اجاره آن را به صورت مقطوع جزو هزینه‌های تجهیز و برچیدن کارگاه، منظور نماید.

۸-۲. به استثنای تعهداتی که در این فهرست بها و شرایط عمومی پیمان در مورد تجهیز کارگاه به عهده کارفرماست، هر نوع تسهیلات دیگری که کارفرما در نظر دارد برای تجهیز کارگاه در اختیار پیمانکار قرار دهد، باید آن را در اسناد ارجاع کار و پیمان پیش بینی کند.

۹-۲. هزینه تجهیز کارگاه‌هایی مانند تاسیساتی، آهنگری، نجاری، آرماتوربندی و ساخت قطعات پیش‌ساخته، در بهای واحد ردیف‌های فصل‌های مربوط، محاسبه شده است و از این بابت، هزینه‌ای در ردیف‌های تجهیز و برچیدن کارگاه، منظور نمی‌شود.

۱۰-۲. هزینه تجهیز تعمیرگاه‌های ماشین‌آلات مانند باطری‌سازی، صافکاری، نقاشی و تعمیرگاه‌های سرپوشیده ماشین‌آلات در هزینه ساعتی ماشین‌آلات، در بهای واحد ردیف‌های فصل‌های مربوط محاسبه شده است و از این بابت، هزینه‌ای در ردیف‌های تجهیز و برچیدن کارگاه، منظور نمی‌شود.

۱۱-۲. هزینه آب و برق مصرفی برای اجرای کار، در بهای واحد ردیف‌های فصل‌های مربوط، محاسبه شده است و از این بابت، هزینه‌ای در ردیف‌های تجهیز و برچیدن کارگاه، منظور نمی‌شود.

۱۲-۲. هزینه غذای کارکنان پیمانکار در کارگاه، در هزینه بالاسری (هزینه‌های مستمر کارگاه) پیش‌بینی شده است و از این بابت، هزینه‌ای در ردیف‌های تجهیز و برچیدن کارگاه، منظور نمی‌شود. در کارهایی که لازم است پیمانکار هزینه یا کمک هزینه‌هایی برای تامین غذای کارگران پرداخت کند، هزینه آن برآورد و به صورت مقطوع جزو هزینه‌های تجهیز و برچیدن کارگاه، منظور می‌شود.

۱۳-۲. در کارهایی که تامین غذای کارمندان کارفرما، مهندس مشاور و آزمایشگاه، در کارگاه ضروری است، شمار استفاده کننده از غذا، در اسناد ارجاع کار و پیمان تعیین می‌شود و هزینه آن برآورد و به صورت مقطوع جزو هزینه‌های تجهیز و برچیدن کارگاه، منظور می‌شود.

۱۴-۲. پیش‌بینی هزینه تامین وسیله نقلیه مورد نیاز کارفرما، مهندس مشاور و آزمایشگاه توسط پیمانکار، در برآورد هزینه اجرای کار مجاز نیست.

۱۵-۲. هزینه احداث راه‌های انحرافی، جزو ردیف‌های تجهیز و برچیدن کارگاه منظور نمی‌شود. برآورد هزینه عملیات مربوط به احداث راه‌های انحرافی، بر اساس فهرست‌بهای پایه رشته راه، راه‌آهن و باند فرودگاه، محاسبه شده و مقادیر آن در فهرست بها و مقادیر منضم به پیمان، منظور می‌شود.

۱۶-۲. نقشه، مشخصات و تجهیزات مربوط به ساختمان‌های دفاتر و محل سکونت کارکنان کارفرما، مهندس مشاور و آزمایشگاه، با رعایت بند ۴-۴، باید در اسناد ارجاع کار و پیمان درج شود و هزینه اجرای آن‌ها، با توجه به نقشه‌های اجرایی، مشخصات و تجهیزات مربوط محاسبه شده و جزو هزینه‌های تجهیز و برچیدن کارگاه، منظور می‌شود.

۱۷-۲. جمع مبالغ مقطوع هزینه تجهیز و برچیدن کارگاه، بدون احتساب هزینه‌های مربوط به ردیف‌های ۹۹۰۳۰۱ تا ۹۹۰۳۰۳، ۹۹۱۰۰۱ تا ۹۹۱۱۰۴، ۹۹۰۱۰۴ و ۹۹۱۵۰۱ فهرست تجهیز و برچیدن کارگاه، (که خود این ردیف‌ها نیز باید به صورت مقطوع منظور شود) نباید از میزان

پیوست ۴. دستورالعمل تجهیز و برچیدن کارگاه
فهرست بهای واحد پایه رشته خطوط زمینی انتقال و فوق توزیع نیروی برق سال ۱۴۰۳

تعیین شده در جدول (الف) بیشتر شود. در صورتی که در موارد استثنایی، این هزینه از حد تعیین شده، بیشتر باشد، هزینه تجهیز و برچیدن کارگاه، باید قبل از انجام مناقصه یا ارجاع کار به صورت ترک تشریفات مناقصه، به تصویب شورای عالی فنی برسد.
۱۷-۲-۱. درصدهای تعیین شده به برآورد هزینه اجرای کار (یا فصول مندرج در جدول الف) بدون هزینه‌های تجهیز و برچیدن کارگاه اعمال می‌شود.

جدول (الف)

ردیف	رشته	میزان هزینه تجهیز و برچیدن کارگاه
۱	ابنیه، تاسیسات مکانیکی، تاسیسات برقی، راه، راه آهن و باند فرودگاه، راهداری، آبرسانی روستایی، آبخیزداری و منابع طبیعی، خطوط انتقال آب، شبکه توزیع آب و شبکه جمع‌آوری فاضلاب، مرمت آثار و بناهای تاریخی	۴ درصد مبلغ برآورد هزینه اجرای کار
۲	ساخت و ترمیم قنات	۳ درصد مبلغ برآورد هزینه اجرای کار
۳	آبیاری تحت فشار و آبیاری و زهکشی	۵ درصد مبلغ برآورد هزینه اجرای کار
۴	سدسازی	بر اساس ضوابط بند ۲-۱۴ پیوست تجهیز و برچیدن کارگاه رشته سدسازی
۵	خطوط هوایی انتقال و فوق توزیع نیروی برق	۸ درصد جمع مبلغ فصول عملیات اجرایی و نصب تجهیزات (فصول ۱۶ الی ۲۰)
۶	خطوط زمینی انتقال و فوق توزیع نیروی برق	۱۰ درصد جمع مبلغ فصول پی‌کنی و کانل‌کنی و نصب و آزمون (فصل ۱۵ و ۱۶)
۷	پست‌های انتقال و فوق توزیع نیروی برق	۱۵ درصد جمع مبلغ فصول عملیات نصب و آزمون و راه‌اندازی (فصول ۴۱ و ۴۲)
۸	توزیع نیروی برق	۱۵ درصد جمع مبلغ فصول عملیات اجرایی (فصول ۴۱ و ۴۲)

۱۷-۲-۲ در کارهایی که برای برآورد هزینه اجرای آنها بیش از یک رشته فهرست بها استفاده می‌شود، هرگاه حد مبلغ تجهیز و برچیدن کارگاه رشته‌های به کار رفته که طبق جدول (الف) تعیین می‌شود، یکسان نباشد، هزینه تجهیز و برچیدن کارگاه متناسب با درصدهای تعیین شده در جدول فوق و به نسبت برآورد مربوط به هر رشته تعیین می‌شود.

۳. شرایط کلی

۱-۳. پیمانکار موظف است بی‌درنگ پس از تحویل کارگاه، با توجه به فهرست تعیین شده برای تجهیز، طرح جانمایی تجهیز کارگاه را تهیه کرده و پس از تایید مهندس مشاور، آن را مبنای تجهیز کارگاه قرار دهد.

۲-۳. کارفرما با توجه به روش پیش‌بینی شده در اسناد و مدارک پیمان برای تامین آب، برق، گاز و مخابرات، پیمانکار را به دستگاه‌های اجرایی و سازمان‌های دولتی برای گرفتن انشعاب آب، برق، گاز و تلفن و یا گرفتن مجوز احداث چاه عمیق یا نیمه‌عمیق و موارد مشابه، برای استفاده موقت در دوره ساختمان، معرفی می‌کند.

۳-۳. پیمانکار موظف است عملیات تجهیز کارگاه را، در مدت زمان تعیین شده برای تجهیز کارگاه و همچنین شرایط منطقه، در حد متعارف به انجام برساند. در مواردی که مشخصات فنی اجرایی ویژه‌ای، برای عملیات تجهیز و برچیدن کارگاه در اسناد و مدارک پیمان درج شده باشد، پیمانکار ملزم به رعایت آن است.

۳-۴. تعهدات کارفرما در زمینه تجهیز و برچیدن کارگاه، در حدی که در اسناد و مدارک پیمان پیش‌بینی شده است، انجام می‌شود. تجهیز مازاد بر موارد یا مبلغ پیش‌بینی شده در پیمان که مورد نیاز انجام کار است، به هزینه پیمانکار است و پرداخت اضافی از این بابت، انجام نمی‌شود. چنانچه طبق شرایط عمومی پیمان، مبلغ پیمان تغییر کند، مبلغ مقطوع تجهیز و برچیدن کارگاه تغییر نمی‌کند و هزینه تجهیز اضافی، تنها برای موضوع تبصره بند ۲ پیوست کارهای جدید، قابل پرداخت است.

۳-۵. هزینه تجهیز و برچیدن کارگاه، در صورت تامین هر یک از ردیف‌های تجهیز و برچیدن کارگاه، با توجه به مفاد بند ۴، تا سقف مبلغ پیش‌بینی شده در ردیف‌های مربوط، پرداخت می‌شود.

۳-۶. پیمانکار، موظف است به هزینه خود، ساختمان‌ها و تاسیسات موقت کارگاه را که برای تجهیز کارگاه احداث می‌کند، در برابر حوادث اتفاقی، مانند آتش‌سوزی و سیل، بیمه کند.

۳-۷. ساختمان‌ها و تاسیسات مربوط به تجهیز کارگاه که در زمین‌های تحویلی کارفرما احداث شده است، باید پس از انجام کار برچیده شوند. تجهیزات و مصالح بازیافتی تجهیز کارگاه (به استثنای تجهیز انجام شده توسط کارفرما)، متعلق به پیمانکار است. به جز ساختمان‌ها و قطعات پیش‌ساخته، چنانچه ساختمان‌ها و تاسیسات تجهیز کارگاه که توسط پیمانکار در زمین کارفرما احداث شده است، مورد نیاز کارفرما باشد، بهای مصالح بازیافتی آنها، بر اساس نرخ متعارف روز با توافق دو طرف تعیین و با پرداخت وجه آن به پیمانکار، ساختمان‌ها و تاسیسات یاد شده، به کارفرما واگذار می‌شود.

۳-۸. هزینه بیمه حمل تجهیزات در موارد مندرج در فصل حمل فهارس بهای واحد پایه رشته خطوط زمینی و پست‌های انتقال و فوق توزیع نیروی برق می‌تواند در زمان تهیه اسناد ارجاع کار در ردیف شماره ۹۹۱۵۰۱ درج گردد. مبلغ ردیف مذکور در سرجمع مندرج در جدول (الف) لحاظ نمی‌گردد.

۳-۹. هزینه تجهیز و برچیدن کارگاه (مندرج در این پیوست) در تنظیم اسناد ارجاع کارهایی که صرفاً شامل یک یا مجموعه‌ای از خدمات تامین تجهیزات، طراحی و حمل که فاقد هرگونه عملیات اجرایی (نصب و یا احداث) باشد، تعلق نمی‌گیرد.

۳-۱۰. در پیمان‌هایی که مشمول خاتمه یا فسخ می‌شوند، در خصوص تاسیسات و ساختمان‌های احداث شده تا زمان خاتمه یا فسخ، با توجه به میزان تجهیز کارگاه انجام شده و سایر شرایط مربوط، مطابق اسناد و مدارک پیمان رفتار می‌گردد.

۴. نحوه پرداخت

۴-۱. ردیف‌های این پیوست از نظر نحوه پرداخت به سه نوع اول، دوم و سوم دسته‌بندی می‌شوند که در جدول پیوست، نوع آن ردیف درج شده است. هزینه هر یک از ردیف‌های تجهیز و برچیدن کارگاه، با انجام عملیات هر یک از ردیف‌ها، به شرح زیر محاسبه و پرداخت می‌گردد.

نوع اول، ردیف‌هایی است که مستلزم احداث ساختمان، تامین و نصب تجهیزات، تاسیسات و همچنین اقدام‌های مربوط به نگهداری و بهره‌برداری می‌شود. برای ساختمان‌هایی که احداث می‌شود، ۷۰ درصد بهای واحد این ردیف‌ها متناسب با پیشرفت عملیات احداث و ۳۰ درصد بهای واحد ردیف‌ها بابت هزینه‌های مربوط به نگهداری و بهره‌برداری آن ساختمان‌ها یا تاسیسات متناسب با پیشرفت موضوع پیمان پرداخت می‌گردد. همچنین در مورد ساختمان‌های پیش‌ساخته مانند کاروان‌ها، ۳۰ درصد بهای واحد ردیف‌ها متناسب با ساخت پی و عملیات نصب و ۷۰ درصد بهای واحد ردیف‌ها بابت هزینه‌های مربوط به نگهداری و بهره‌برداری آن متناسب با پیشرفت موضوع پیمان پرداخت می‌گردد.

تبصره: در خصوص اجاره و یا خرید خدمت مربوط به ردیف‌های ۹۹۰۱۰۱، ۹۹۰۱۰۲، ۹۹۰۱۰۳، ۹۹۰۳۰۱ و ۹۹۰۳۰۲، ۱۵ درصد بهای واحد این ردیف‌ها متناسب با پیشرفت عملیات مربوط به آن ردیف‌ها و ۸۵ درصد بهای واحد آن ردیف‌ها بابت هزینه‌های مربوط به نگهداری و بهره‌برداری ساختمان‌ها یا تاسیسات مربوط، متناسب با پیشرفت موضوع پیمان پرداخت می‌گردد.

نوع دوم. ردیف‌هایی است که به صورت مستمر در طول اجرای کار انجام می‌شود. بهای این ردیف‌ها متناسب با پیشرفت موضوع پیمان پرداخت می‌گردد.

نوع سوم. ردیف‌هایی است که با توجه به نیاز کار و برنامه زمانی، اجرا می‌شود. بهای این ردیف‌ها متناسب با پیشرفت عملیات مربوط به همان ردیف تجهیز و برچیدن کارگاه، پرداخت می‌گردد.

۲-۴. هزینه تجهیز و برچیدن کارگاه، پس از احتساب تخفیف یا اضافه پیشنهادی پیمانکار، در صورت وضعیت‌ها منظور می‌شود.

۳-۴. هزینه برچیدن کارگاه، پس از اتمام عملیات و برچیدن کارگاه، در صورت وضعیت منظور و پرداخت می‌شود.

۴-۴. در صورت درخواست واحد تهیه کننده برآورد و یا مهندس مشاور، قبل از ارجاع کار و تصویب کارفرما، هزینه‌های مربوط به مهندس مشاور در ردیف‌های ۹۹۰۳۰۱ تا ۹۹۰۳۰۴، درج نمی‌شود و در این حالت بر اساس ضوابط بخشنامه نظارت، هزینه‌های مربوط، جداگانه به مشاور پرداخت می‌شود.

۴-۵. در فهرس بهای واحد پایه رشته خطوط هوایی انتقال و فوق توزیع نیروی برق، در صورتی که احداث راه سرویس در پیمان، در تعهد پیمانکار باشد، ردیف ۹۹۰۷۰۲ تعلق نمی‌گیرد.

فهرست ردیف‌های تجهیز و برچیدن کارگاه

شماره	نوع	شرح	واحد	بهای واحد (ریال)	مقدار	بهای کل (ریال)
۹۹۰۱۰۱	اول	تامین و تجهیز محل سکونت کارمندان و افراد متخصص پیمانکار.	مترمربع			
۹۹۰۱۰۲	اول	تامین و تجهیز محل سکونت کارگران پیمانکار.	مترمربع			
۹۹۰۱۰۳	اول	تامین و تجهیز ساختمان‌های اداری و دفاتر کار پیمانکار.	مترمربع			
۹۹۰۱۰۴	دوم	هزینه اجاره زمین برای انجام تجهیز کارگاه	مقطوع			
۹۹۰۲۰۱	دوم	تامین کمک هزینه یا تسهیلات لازم برای تهیه غذای کارگران.	مقطوع			
۹۹۰۲۰۲	دوم	تامین لباس کار، کفش و کلاه حفاظتی کارگران.	مقطوع			
۹۹۰۳۰۱	اول	تامین و تجهیز محل سکونت کارکنان کارفرما، مهندس مشاور و آزمایشگاه. (با رعایت بند ۴-۴)	مترمربع			

پیوست ۴. دستورالعمل تجهیز و برچیدن کارگاه
فهرست بهای واحد پایه رشته خطوط زمینی انتقال و فوق توزیع نیروی برق سال ۱۴۰۳

شماره	نوع	شرح	واحد	بهای واحد (ریال)	مقدار	بهای کل (ریال)
۹۹۰۳۰۲	اول	تامین و تجهیز ساختمان‌های اداری و دفاتر کار کارفرما، مهندس مشاور و آزمایشگاه. (با رعایت بند ۴-۴)	مترمربع			
۹۹۰۳۰۳	دوم	تامین غذای کارمندان مهندس مشاور، کارفرما و آزمایشگاه. (با رعایت بند ۴-۴)	مقطوع			
۹۹۰۳۰۴	اول	تامین و تجهیز دفاتر کارفرما، مهندس مشاور و آزمایشگاه به اینترنت پر سرعت. (با رعایت بند ۴-۴)	مقطوع			
۹۹۰۳۰۵	اول	تامین و تجهیز دفتر مرکزی کارفرما با دوربین‌های مدار بسته با قابلیت انتقال تصویر از کارگاه به دفتر مرکزی کارفرما.	مقطوع			
۹۹۰۳۰۶	دوم	هزینه برقراری نظام ایمنی، بهداشت و محیط زیست (HSE) و حفاظت کار، براساس دستورالعمل‌های مندرج در اسناد پیمان.	مقطوع			
۹۹۰۴۰۱	اول	تامین و تجهیز ساختمان‌های پشتیبانی، انبارهای سرپوشیده، آزمایشگاه پیمانکار و موارد مشابه.	مترمربع			
۹۹۰۴۰۲	اول	تامین و تجهیز انبار مواد منفجره.	مترمربع			
۹۹۰۴۰۳	اول	تامین و تجهیز ساختمان‌های عمومی، بجز ساختمان‌های مسکونی و اداری و دفاتر کار.	مترمربع			
۹۹۰۴۰۴	اول	محوطه سازی.	مقطوع			
۹۹۰۵۰۱	سوم	احداث چاه آب عمیق یا نیمه عمیق.	مقطوع			
۹۹۰۶۰۱	اول	تامین آب کارگاه و شبکه آب رسانی داخل کارگاه.	مقطوع			
۹۹۰۶۰۲	اول	تامین برق کارگاه و شبکه برق رسانی داخل کارگاه.	مقطوع			
۹۹۰۶۰۳	اول	تامین سیستم‌های مخابراتی داخل کارگاه.	مقطوع			
۹۹۰۶۰۴	اول	تامین سیستم گازرسانی در داخل کارگاه.	مقطوع			
۹۹۰۶۰۵	اول	تامین سیستم سوخت رسانی کارگاه.	مقطوع			
۹۹۰۷۰۱	اول	تامین راه دسترسی.	مقطوع			
۹۹۰۷۰۲	اول	تامین راه‌های سرویس.	مقطوع			

پیوست ۴. دستورالعمل تجهیز و برچیدن کارگاه
فهرست بهای واحد پایه رشته خطوط زمینی انتقال و فوق توزیع نیروی برق سال ۱۴۰۳

شماره	نوع	شرح	واحد	بهای واحد (ریال)	مقدار	بهای کل (ریال)
۹۹۰۷۰۳	اول	تامین راه‌های ارتباطی.	مقطوع			
۹۹۰۷۰۴	دوم	نگهداری و بهره‌برداری تاسیسات جنبی یا زیربنایی موضوع بند ۲-۲	مقطوع			
۹۹۰۸۰۱	دوم	تامین ایاب و ذهاب کارگاه.	مقطوع			
۹۹۰۹۰۱	سوم	تامین پی و سکو برای نصب ماشین‌آلات و تجهیزات سیستم تولید مصالح، سیستم تولید بتن، کارخانه آسفالت، ژنراتور و مانند آن.	مقطوع			
۹۹۰۹۰۲	سوم	نصب ماشین‌آلات و تجهیزات و راه اندازی آنها	مقطوع			
۹۹۰۹۰۳	سوم	بارگیری، حمل و بار اندازی ماشین‌آلات و تجهیزات به کارگاه و برعکس.	مقطوع			
۹۹۱۰۰۱	سوم	تهیه، نصب و برچیدن داربست برای انجام نماسازی خارج ساختمان در کارهای رشته ابنیه، وقتی که ارتفاع نماسازی بیش از ۳/۵ متر باشد (برحسب سطح نماسازی)	مترمربع-ماه			
۹۹۱۰۰۲	سوم	بارگیری، حمل، بار اندازی، مونتاژ و دهمونتاژ ماشین‌آلات و لوازم حفاری محل شمع و بارت به کارگاه و برعکس.	مقطوع			
۹۹۱۰۰۳	سوم	دهمونتاژ، جابه‌جایی، مونتاژ و استقرار وسایل و ماشین‌آلات حفاری محل شمع و بارت از یک محل به محل دیگر در کارگاه.	مقطوع			
۹۹۱۰۰۴	سوم	بارگیری، حمل و باراندازی وسایل و ماشین‌آلات شمع‌کوبی و سپرکوبی به کارگاه و برعکس.	مقطوع			
۹۹۱۱۰۱	سوم	تامین علایم و وسایل ایمنی برای اطراف ترانسه‌ها و میله چاه‌ها و گودهایی که در مسیر عبور عابرین و یا وسایط نقلیه قرار دارد، در کارهای رشته شبکه توزیع آب، شبکه جمع‌آوری فاضلاب و آبرسانی روستایی.	مقطوع			

پیوست ۴. دستورالعمل تجهیز و برچیدن کارگاه
فهرست بهای واحد پایه رشته خطوط زمینی انتقال و فوق توزیع نیروی برق سال ۱۴۰۳

شماره	نوع	شرح	واحد	بهای واحد (ریال)	مقدار	بهای کل (ریال)
۹۹۱۱۰۲	سوم	تامین وسایل لازم و برقراری تردد عابرین پیاده و وسایل نقلیه از روی ترانشه‌ها و گودها در کارهای رشته شبکه توزیع آب، شبکه جمع‌آوری فاضلاب و آبرسانی روستایی.	مقطوع			
۹۹۱۱۰۳	سوم	تامین مسیر مناسب برای تردد عابرین پیاده و وسایل نقلیه در محل‌هایی که به علت انجام عملیات، عبور از مسیر موجود قطع می‌شود، در کارهای رشته شبکه توزیع آب، شبکه جمع‌آوری فاضلاب و آبرسانی روستایی.	مقطوع			
۹۹۱۱۰۴	سوم	تامین روشنایی و تهویه مناسب در داخل نقب در موارد لازم، در کارهای رشته شبکه جمع‌آوری فاضلاب.	مقطوع			
۹۹۱۲۰۱	سوم	حفظ یا انحراف موقت نه‌های زراعی موجود در محدوده کارگاه.	مقطوع			
۹۹۱۳۰۱	دوم	بیمه تجهیز کارگاه.	مقطوع			
۹۹۱۳۰۲	سوم	برچیدن کارگاه.	مقطوع			
۹۹۱۵۰۱	سوم	بیمه حمل تجهیزات در رشته‌های خطوط زمینی و پست‌های انتقال و فوق توزیع نیروی برق.	مقطوع			
		جمع هزینه تجهیز و برچیدن کارگاه.	مقطوع			

پیوست ۵. کارهای جدید

- اگر در چارچوب موضوع پیمان، کارهایی به پیمانکار ابلاغ شود، برای تعیین قیمت آن‌ها به شرح زیر عمل می‌شود:
۱. چنانچه در فهرست‌بها و مقادیر منضم به پیمان (برآورد هزینه اجرای کار) برای کار جدید ابلاغی، قیمت واحد یا مقدار پیش‌بینی نشده باشد، برای تعیین قیمت جدید مطابق بند ج ماده ۲۹ شرایط عمومی پیمان (نشریه ۴۳۱۱) و یا ضوابط مشابه شرایط عمومی پیمانی که پیمان بر اساس آن منعقد شده است، عمل می‌شود.
 ۲. در صورتی که برای کار ابلاغی در فهرست‌بها و مقادیر منضم به پیمان قیمت واحد و مقدار پیش‌بینی شده باشد و یا روش تعیین قیمت واحد آن در مقدمه فصل‌ها تصریح شده باشد، برای پرداخت قیمت کار مذکور عیناً از همان قیمت با اعمال تمام ضریب‌های مندرج در پیمان (مانند ضریب بالاسری مربوط، ضریب پیشنهادی پیمانکار و برحسب مورد سایر ضریب‌های مربوط) استفاده می‌شود، و حداکثر جمع مبلغ مربوط به این ردیف‌ها با در نظر گرفتن افزایش مقادیر کار مطابق بند الف ماده ۲۹ شرایط عمومی پیمان (نشریه ۴۳۱۱) و یا ضوابط مشابه شرایط عمومی پیمانی که پیمان بر اساس آن منعقد شده است، تا ۲۵ درصد مبلغ اولیه پیمان است.
- تبصره)** چنانچه برای اجرای کارهای موضوع این پیوست، تجهیزات جدید و در نتیجه تجهیز کارگاه اضافی نسبت به تجهیز کارگاه پیش‌بینی شده در اسناد و مدارک پیمان نیاز باشد، در مورد ارقام اضافی تجهیز و هزینه آنها، با پیمانکار توافق می‌شود. مبلغ تجهیز و برچیدن اضافی، حداکثر تا ۲۵ درصد مبلغ مقطوع تجهیز و برچیدن کارگاه پیمان می‌تواند توافق شود.



تشکر و قدردانی

فهرست‌های بهای واحد پایه به عنوان اسنادی مهم در چرخه ساخت و بهره‌برداری کشور هستند که تهیه، تدوین و ابلاغ آن‌ها در رشته‌های مختلف، با هدف هماهنگی بین عوامل اجرایی طرح‌ها و ایجاد یکنواختی در برآورد هزینه‌های اجرای پروژه‌ها، انجام می‌شود.

پس از انتشار رسمی اولین فهرست‌بهای واحد پایه در سال ۱۳۵۵، بازخورد مثبت و استقبال دستگاه‌های اجرایی، جامعه مهندسی و مجریان کشور، باعث شد تا سازمان برنامه و بودجه کشور با همکاری دستگاه‌های اجرایی، تشکل‌های فنی مهندسی و افراد متخصص ذی‌ربط در رشته‌های مختلف، به بسط و گسترش فهرس‌بهای مورد نیاز اقدام نماید، به نحوی که اکنون مجموعه فهرست‌های بهای واحد پایه در رشته‌های گوناگون به هنگام‌سازی و بازنگری شده و در راستای نظام فنی و اجرایی یکپارچه کشور، منتشر می‌شود.

از این رو شایسته است از اعضای محترم شورای عالی فنی به عنوان مرجع هدایت و تصویب و نیز مدیران، کارشناسان و صاحب‌نظرانی که طی سالیان گذشته در مراحل تعیین قیمت‌های پایه، کارشناسی، تدوین و بررسی نقش داشته‌اند، مراتب تقدیر و تشکر بعمل آید.

اینک با ابلاغ و انتشار فهرست‌بهای واحد پایه رشته **”خطوط زمینی انتقال و فوق توزیع نیروی برق“** سال ۱۴۰۳، گامی دیگر در جهت رشد و اعتلای نظام فنی و اجرایی یکپارچه کشور برای مدیریت طرح‌ها و پروژه‌ها برداشته شده است. به این وسیله از کلیه همکاران و متخصصین ذی‌ربط که به شرح زیر در تهیه این فهرست‌بها مشارکت داشته‌اند، قدردانی می‌گردد. توفیق همه این عزیزان را از بارگاه پروردگار سبحان آرزو مندیم.

کارگروه کارشناسی و تدوین فهرست بهای واحد پایه رشته خطوط زمینی انتقال و فوق توزیع نیروی برق سال ۱۴۰۳:
سازمان برنامه و بودجه کشور

سیدجواد قانع فر (رئیس امور نظام فنی و اجرایی مشاورین و پیمانکاران)

علی طاهری

کیهان‌دخت نازک‌کار

علیرضا فخر رحیمی

مجتبی عزتی

امیر جهانشاهی

وزارت نیرو (شرکت توانیر)

منصور پورعابدی (مسوول کمیته فنی راهبری فهرست‌بها در شرکت توانیر)

هنگامه سلیمان

رضا محسنی

حمیدرضا شالچیان

حمیده لیلاز مهرآبادی